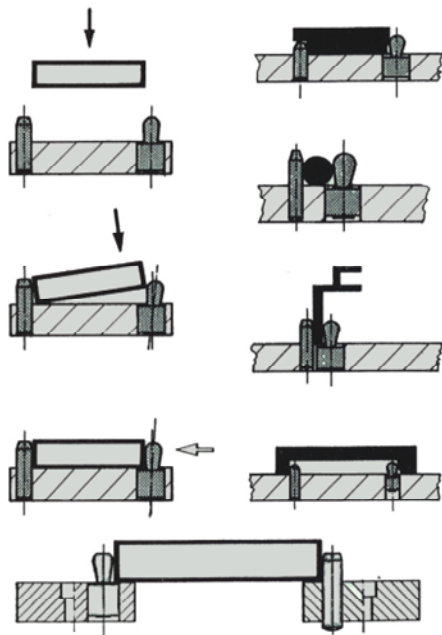




应用实例:

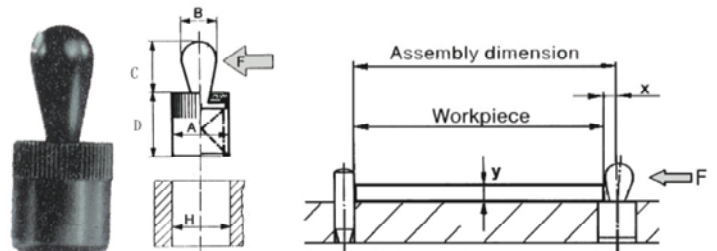


本弹簧式定位夹具，具有10N (1Kg) -- 300N (30Kg) 之侧压力，系最经济、有效且安全快速之定位。

若考虑其侧压力够时，可视为同时具备定位及侧面夹持之双重功效。

安装注意事项:

- 注意下列规格内“X”之安装距离，以获得预期之侧压力。
- 注意版面上“H”之孔径，如太紧挤入，可导致弹性侧压失效。
- 注意版面上“H”孔尽可能钻通，以便于该定位夹具退出。或调整“C”高度。



A	B	C	D -0.5	H	F (N)	Y=1.0 X	Y=2.0 X	Y=3.0 X	Y=4.5 X	Y=6.0 X	Y=8.0 X	Y≥10.0 X	(g)	订购码
6	3	4	8	6H11	10	0.5	0.6	0.6	0.6	0.6	0.6	0.6	1	3112-120
					20								1	3112-121
					40								1	3112-122
10	5	6	12	10H11	20	1.2	1.4	1.4	1.4	1.4	1.4	1.4	2	3112-123
					50								2	3112-124
					100								2	3112-125
10	6	10	12	10H11	40			1.2	1.5	1.5	1.5	1.5	2	3112-126
					75								2	3112-127
					150								2	3112-128
12	8	13	14	12H11	50					1.9	2.2	2.2	8	3112-129
					100								8	3112-130
					200								8	3112-131
16	10	16	18	16H11	100						2.5	2.8	16	3112-132
					200								16	3112-133
					300								16	3112-134

公司地址：上海市静安区新闻路 1161 号 A1 室

邮编 200041

电话：021-51872743

传真：021-62275540

公司网站：www.fdzc.net

E-mail:chengff@sh163.net