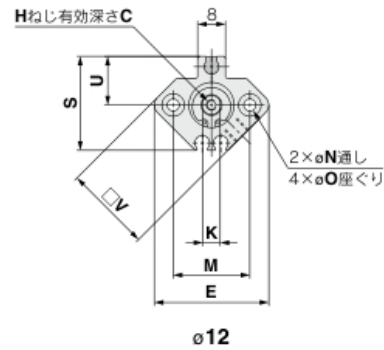
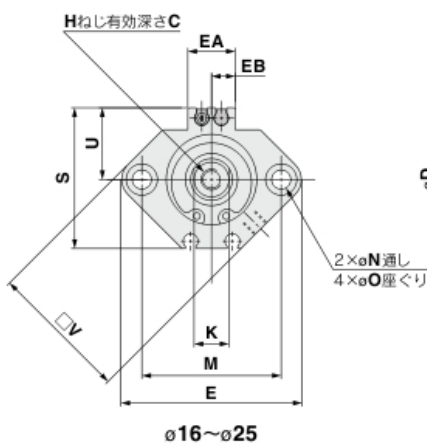


CQ2 Series

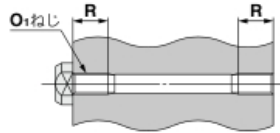
チューブ内径

φ12~φ25 オートスイッチ付

標準形(通し穴タイプ) / CDQ2B

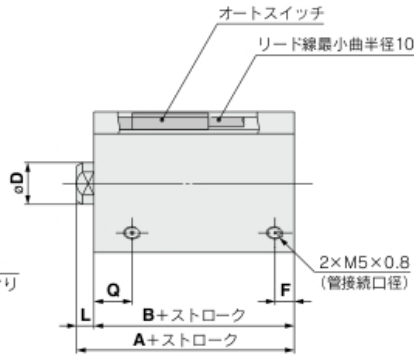


両端タップタイプ: CDQ2A

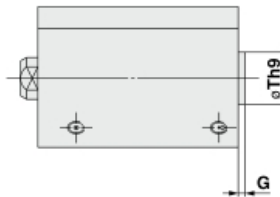


両端タップの場合 (mm)

チューブ内径 (mm)	O ₁	R
12	M4×0.7	7
16	M4×0.7	7
20	M6×1.0	10
25	M6×1.0	10



ヘッド側インロー付

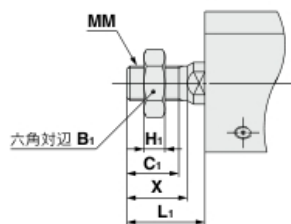


ヘッド側インロー付の場合 (mm)

チューブ内径 (mm)	G	Th9
12	1.5	15 ⁰ _{-0.043}
16	1.5	20 ⁰ _{-0.052}
20	2	13 ⁰ _{-0.043}
25	2	15 ⁰ _{-0.043}

注1) ロッド側インロー付は、オプション仕様となります。(型式は末尾に-XC36を追加してください。)

ロッド先端おねじ



ロッド先端おねじの場合 (mm)

チューブ内径 (mm)	B ₁	C ₁	H ₁	L ₁	MM	X
12	8	9	4	14	M5×0.8	10.5
16	10	10	5	15.5	M6×1.0	12
20	13	12	5	18.5	M8×1.25	14
25	17	15	6	22.5	M10×1.25	17.5

標準形 オートスイッチの適正取付位置・取付高さ寸法につきましてはP.954~960をご参照ください。

(mm)

チューブ内径 (mm)	ストローク範囲 (mm)	A	B	C	D	E	EA	EB	F	H	K	L	M	N	O	Q	S	U	V	
12	5~30	31.5	28	6	6	33	—	—	6.5	M3×0.5	5	3.5	22	3.5	6.5深	3.5	11	27.5	14	25
16	5~30	34	30.5	8	8	37	13.2	6.6	5.5	M4×0.7	6	3.5	28	3.5	6.5深	3.5	10	29.5	15	29
20	5~50	36	31.5	7	10	47	13.6	6.8	5.5	M5×0.8	8	4.5	36	5.5	9深	7	8	35.5	18	36
25	5~50	37.5	32.5	12	12	52	13.6	6.8	5.5	M6×1.0	10	5	40	5.5	9深	7	9	40.5	21	40

注2) ラバークッション付の外形寸法は、上記標準形と同一寸法です。

※ロッド先端ナットおよび付属金具の詳細につきましてはP.804をご参照ください。

注3) 中間ストロークの長手方向の算出方法の詳細につきましてはP.787をご参照ください。