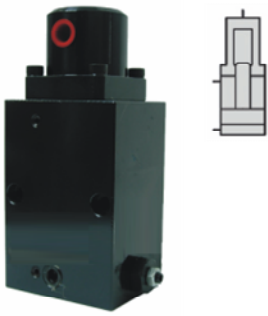
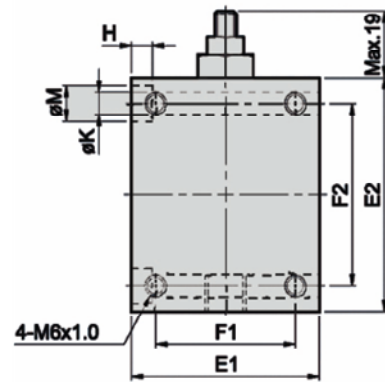
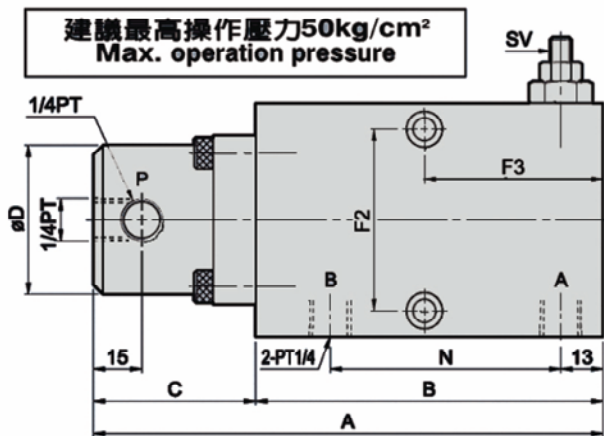


产品简介



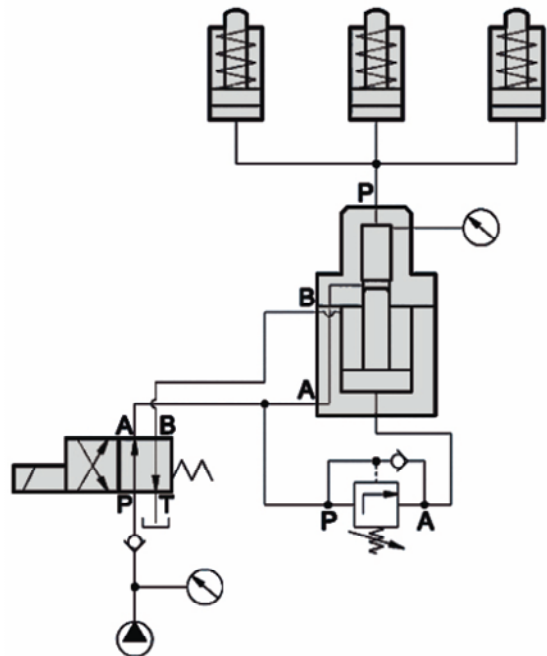
本产品机构内附油压顺序阀，预压式特性操作时可将动作缸充满油，达到预先设计之压力顺序阀动作，即可得到数倍增压。
适用于油压专用机，MC 治具低压回路中，部分油压缸需高压操作之场合，仅需一只电磁阀或安装于管路中，即可操作HB增压器，可将低油压自动转换成高油压，获得高压夹持。



规格型号	HB-9x6	HB-8x22	HB-5x35	HB-3.8x45
增压倍数	9	8	5	3.8
高压吐油量	6cc	22cc	35cc	45cc
A	157	210	210	210
B	107	139	139	139
C	50	71	71	71
D	∅46	∅58	∅58	∅58
E1	58	82	82	82
E2	72	100	100	100
F1	43	62	62	62
F2	56	80	80	80
F3	55	70	70	70
H	7	9	9	9
K	∅7	∅9	∅9	∅9
M	∅11	∅14	∅14	∅14
N	71	96	96	96

单位: mm

迴路圖 Circuit diagram



公司地址: 上海市静安区新闻路 1161 号 A1 室 邮编 200041

电话: 021-51872743

传真: 021-62275540

公司网站: www.fdzc.net

E-mail: chengff@sh163.net