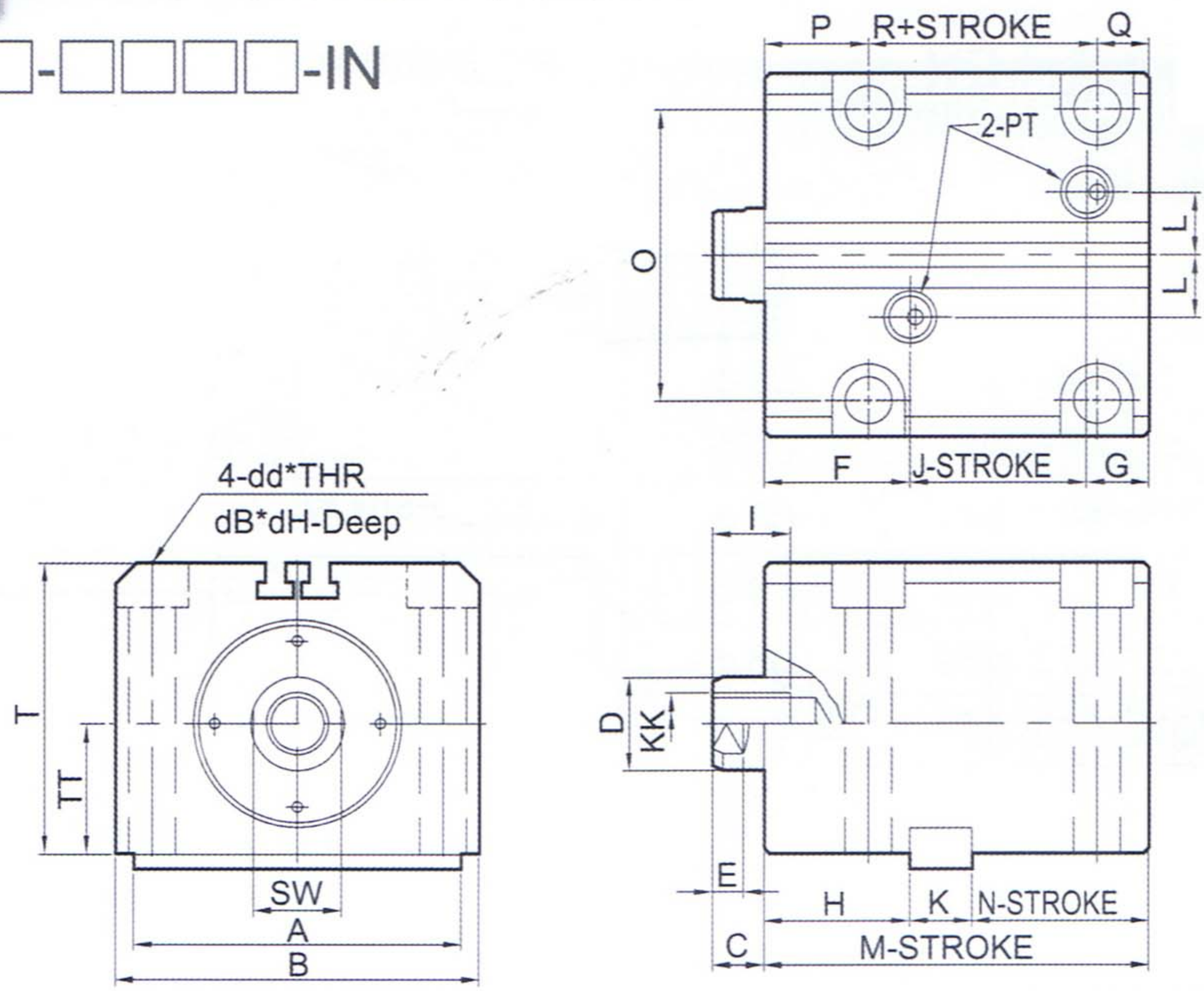


# 感应型薄型油缸 Hydraulic Block Cylinder

## 外觀尺寸圖 Dimensions Tables

● HCS-LA-□□□-□□□□-IN

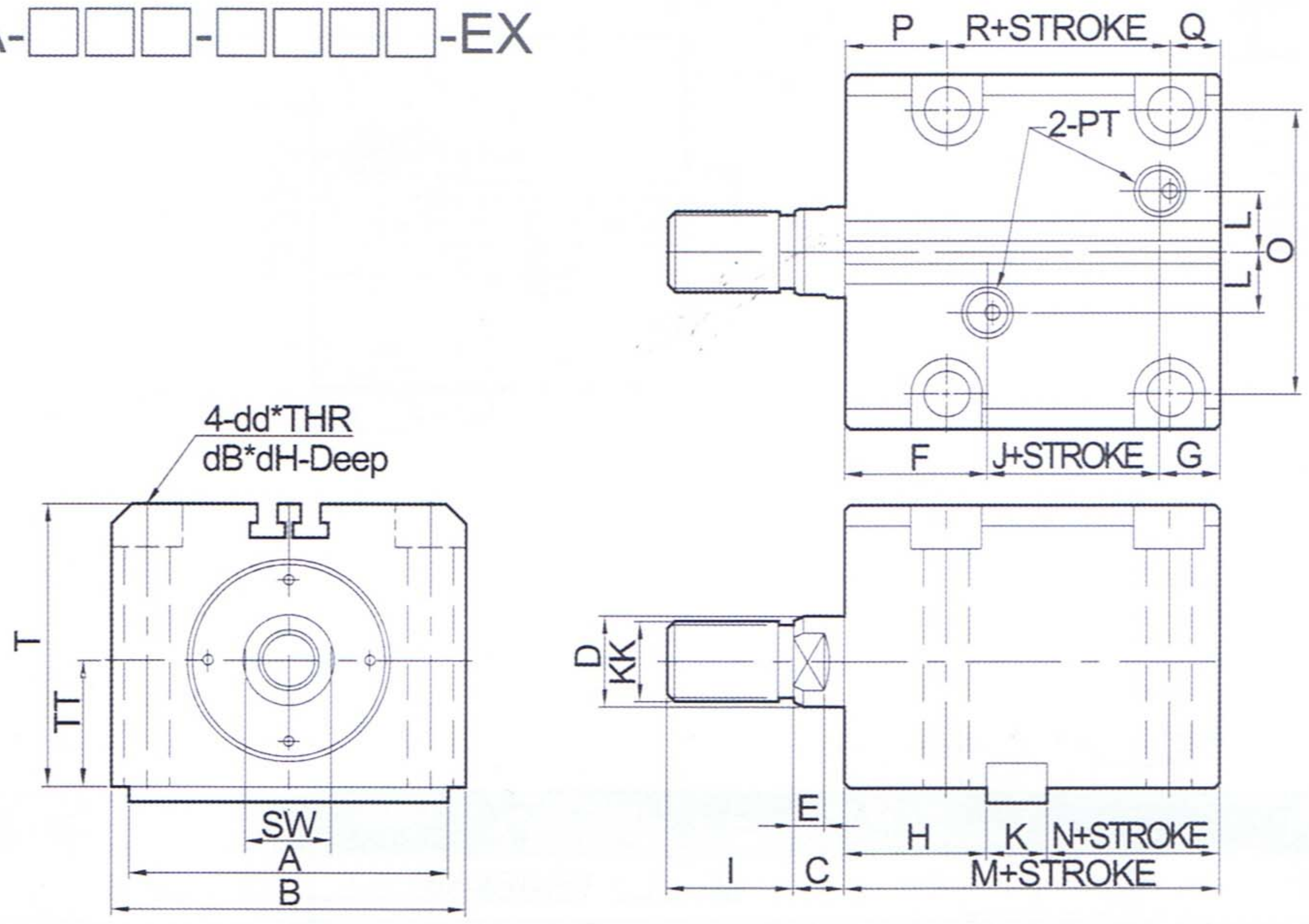


Unit:mm

	A	B	C	D	dB	dd	dH	E	F	G	H	I	J	K	KK	L	M	N	O	P	PT	Q	R	SW	T	TT
φ 32	63	70	10	φ 18	φ 14	φ 9	8.6	7	28	12	28	15	14	12	M12*P1.75	14.5	54	14	56	20	Rc 1/8"	10	24	16	56	25
φ 40	70	80	10	φ22.4	φ17.5	φ 11	10.8	7	28	12	28	20	15	12	M16*P2.0	15	55	15	62	20	Rc 1/8"	12	23	21	64	29
φ 50	80	94	11	φ 28	φ 20	φ 14	13	8	28	13	29	24	19	14	M20*P2.5	17	60	17	74	20	Rc 1/4"	13	27	25	74	34
φ 63	100	114	13	φ35.5	φ 23	φ 16	15.2	9	30	13	31	33	24	16	M27*P3.0	22	67	20	90	20	Rc 1/4"	15	32	31	89	42
φ 80	120	134	17	φ 45	φ 26	φ 18	17.5	14	35	18	36	33	25	18	M30*P3.5	22	78	24	107	25	Rc 1/4"	20	33	41	109	52
φ100	140	160	17	φ 56	φ 29	φ 19	19.5	14	39	18	41	40	36	18	M36*P4.0	25	93	34	128	30	Rc 3/8"	25	38	50	127	60

## 外觀尺寸圖 Dimensions Tables

● HCS-LA-□□□-□□□□-EX



Unit:mm

	A	B	C	D	dB	dd	dH	E	F	G	H	I	J	K	KK	L	M	N	O	P	PT	Q	R	SW	T	TT
φ 32	63	70	10	φ 18	φ 14	φ 9	8.6	7	28	12	28	25	14	12	M16*P1.5	14.5	54	14	56	20	Rc 1/8"	10	24	16	56	25
φ 40	70	80	10	φ22.4	φ17.5	φ 11	10.8	7	28	12	28	30	15	12	M20*P1.5	15	55	15	62	20	Rc 1/8"	12	23	21	64	29
φ 50	80	94	11	φ 28	φ 20	φ 14	13	8	28	13	29	35	19	14	M24*P1.5	17	60	17	74	20	Rc 1/4"	13	27	25	74	34
φ 63	100	114	13	φ35.5	φ 23	φ 16	15.2	9	30	13	31	45	24	16	M30*P1.5	22	67	20	90	20	Rc 1/4"	15	32	31	89	42
φ 80	120	134	17	φ 45	φ 26	φ 18	17.5	14	35	18	36	60	25	18	M39*P1.5	22	78	24	107	25	Rc 1/4"	20	33	41	109	52
φ100	140	160	17	φ 56	φ 29	φ 19	19.5	14	39	18	41	75	36	18	M48*P1.5	25	93	34	128	30	Rc 3/8"	25	38	50	127	60

网址: [www.fdzc.net](http://www.fdzc.net) 联系人: 程家雄 手机: 13601809714

联系电话: 021-51872743 E-mail: [chengff@sh163.net](mailto:chengff@sh163.net)