

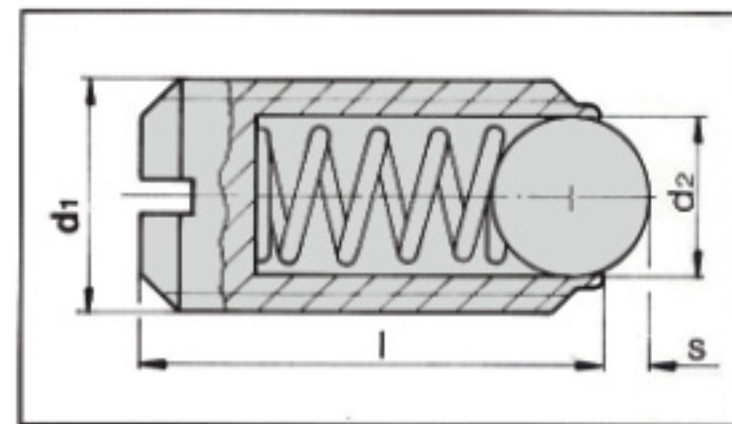
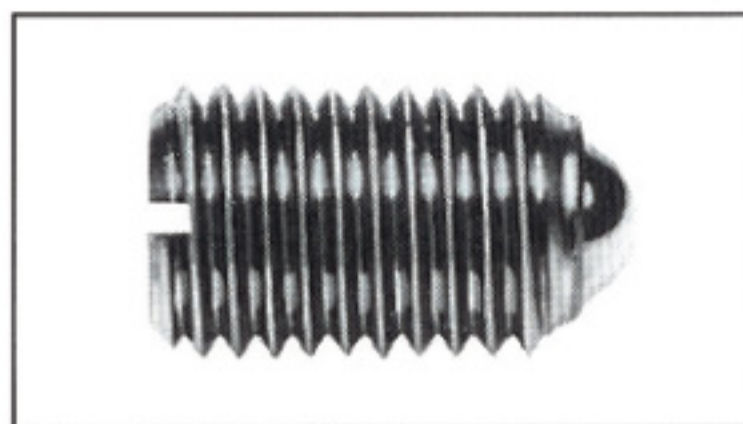
定位柱

定位柱系列

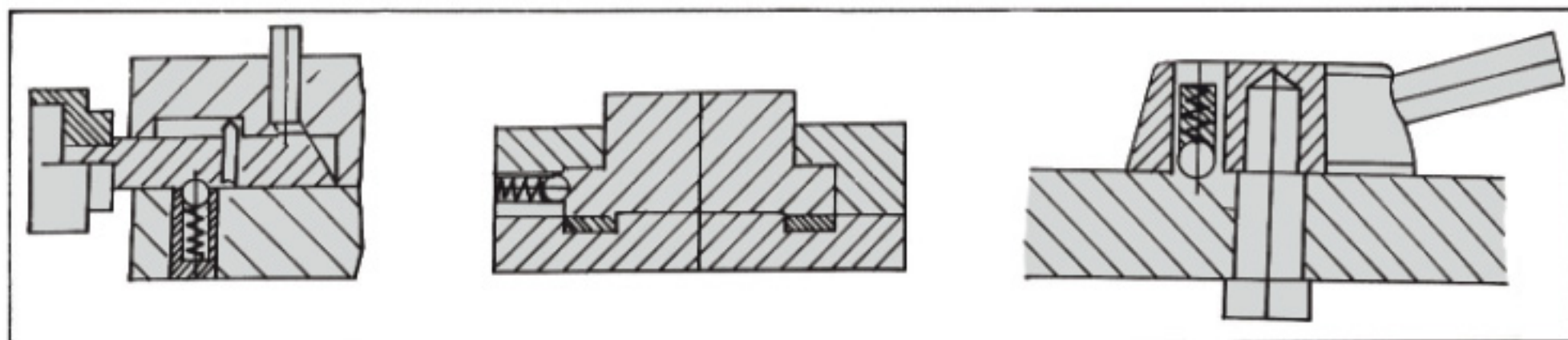
标准化MT-302/303

钢珠型

Spring Plungers



使用范例:



订购范例:

MT-302 M8

MT-303 M8

标准化	d ₁	l	钢珠直径	S 弹簧行程/mm	初压荷重/Kg	最大荷重/Kg
MT-302	M 4	9	2.5	0.8	0.4	1
一般	M 5	12	3	0.9	0.6	1.1
	M 6	14	3.5	1	0.9	1.3
	M 8	16	5	1.5	1.5	3
	M 10	19	6	2	2	3.5
	M 12	22	8	2.5	3	5.5
	M 16	24	10	3.5	6.5	12.5
MT-303	M 4	9	2.5	0.8	0.4	1
不锈钢	M 5	12	3	0.9	0.6	1.1
	M 6	14	3.5	1	0.9	1.3
	M 8	16	5	1.5	1.5	3
	M 10	19	6	2	2	3.5
	M 12	22	8	2.5	3	5.5
	M 16	24	10	3.5	6.5	12.5

网址: www.fdzc.net 联系人: 程家雄 手机: 13601809714

联系电话: 021-51872743

E-mail: chengff@sh163.net