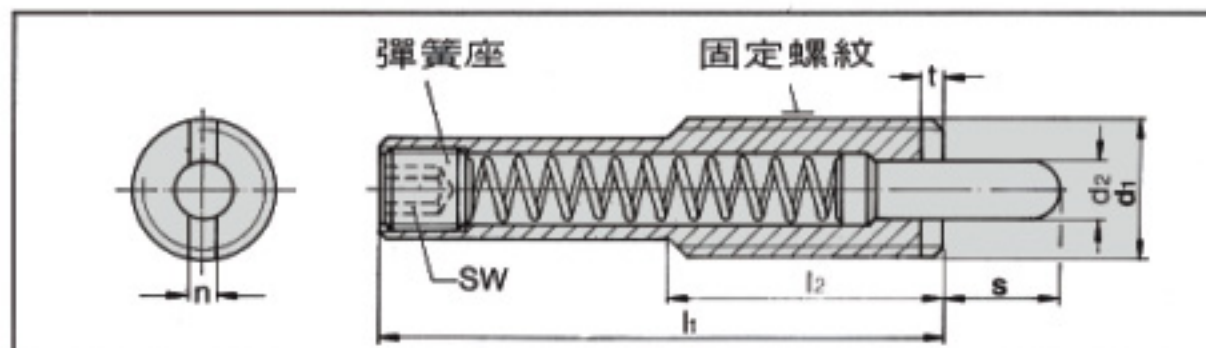
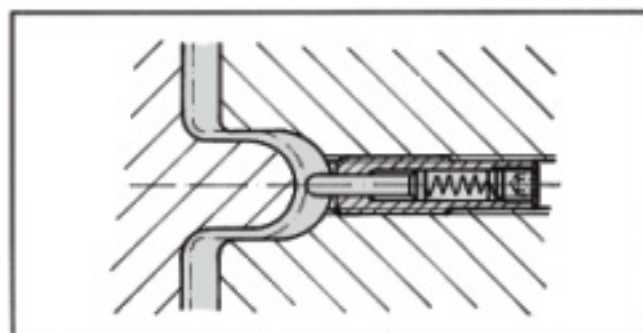
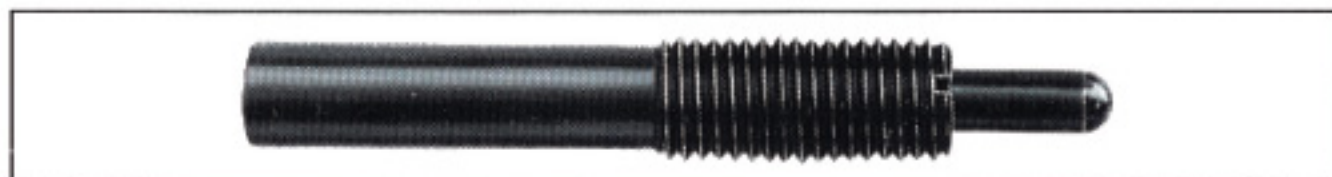


定位柱

Spring Plungers

定位柱系列

标准化MT-305



订购范例:

MT-305 M12X10

d ₁	s	d ₂	l ₁	l ₂	n	t	SW	次压荷量 N	最大荷量 N
M 12	10	5.5	43	35	2.7	2	4	4	20
M 16	15	7.5	60	35	3.2	2.5	5	10	40
M 16	30	7.5	120	35	3.2	2.5	5	18	40

这些特别长之定位柱用于金属成型模具之顶料梢

网址: www.fdzc.net 联系人: 程家雄 手机: 13601809714

联系电话: 021-51872743

E-mail: chengff@sh163.net