

定位柱

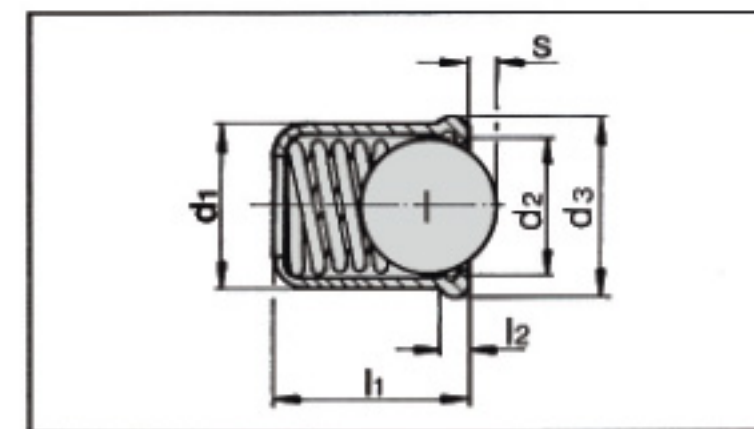
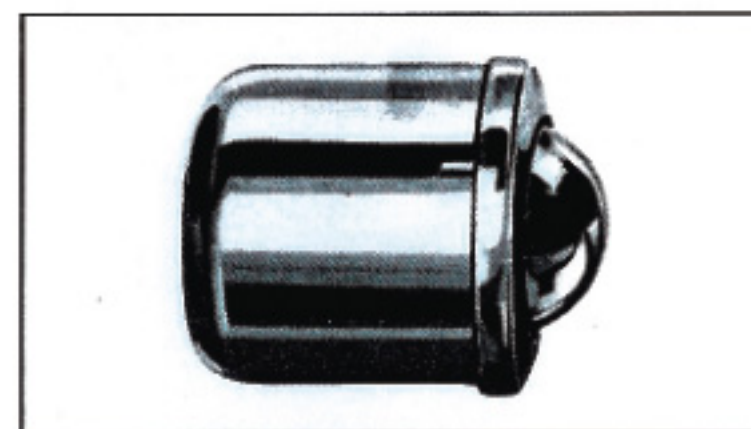
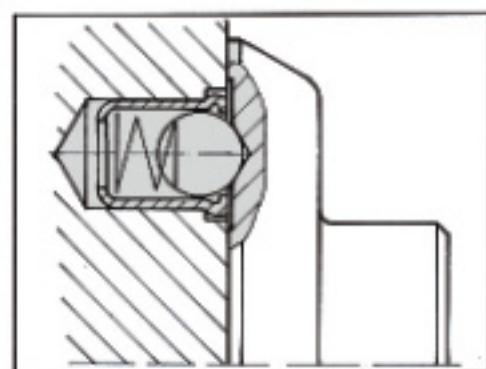
定位柱系列

Spring Plungers

标准化MT-306

订购范例:

MT-306



| d_1 | d_2 | d_3 | l_1 | l_2 | S 弹簧行程/mm | 荷重/Kg |
|-------|-------|-------|-------|-------|--------------|-------|
| 4 | 3 | 4.5 | 5 | 1 | 0.7 | 0.4 |
| 5 | 4 | 5.5 | 6 | 1 | 1 | 0.5 |
| 6 | 5 | 6.5 | 7 | 1 | 1.5 | 0.6 |
| 8 | 6.5 | 8.5 | 9 | 1 | 1.8 | 0.7 |

网址: www.fdzc.net 联系人: 程家雄 手机: 13601809714

联系电话: 021-51872743

E-mail: chengff@sh163.net