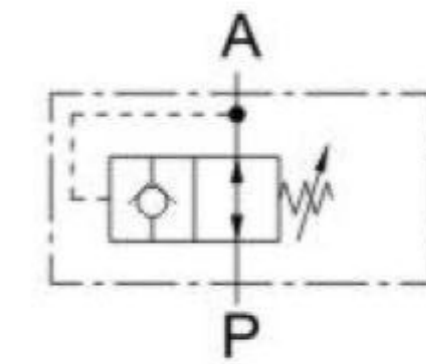
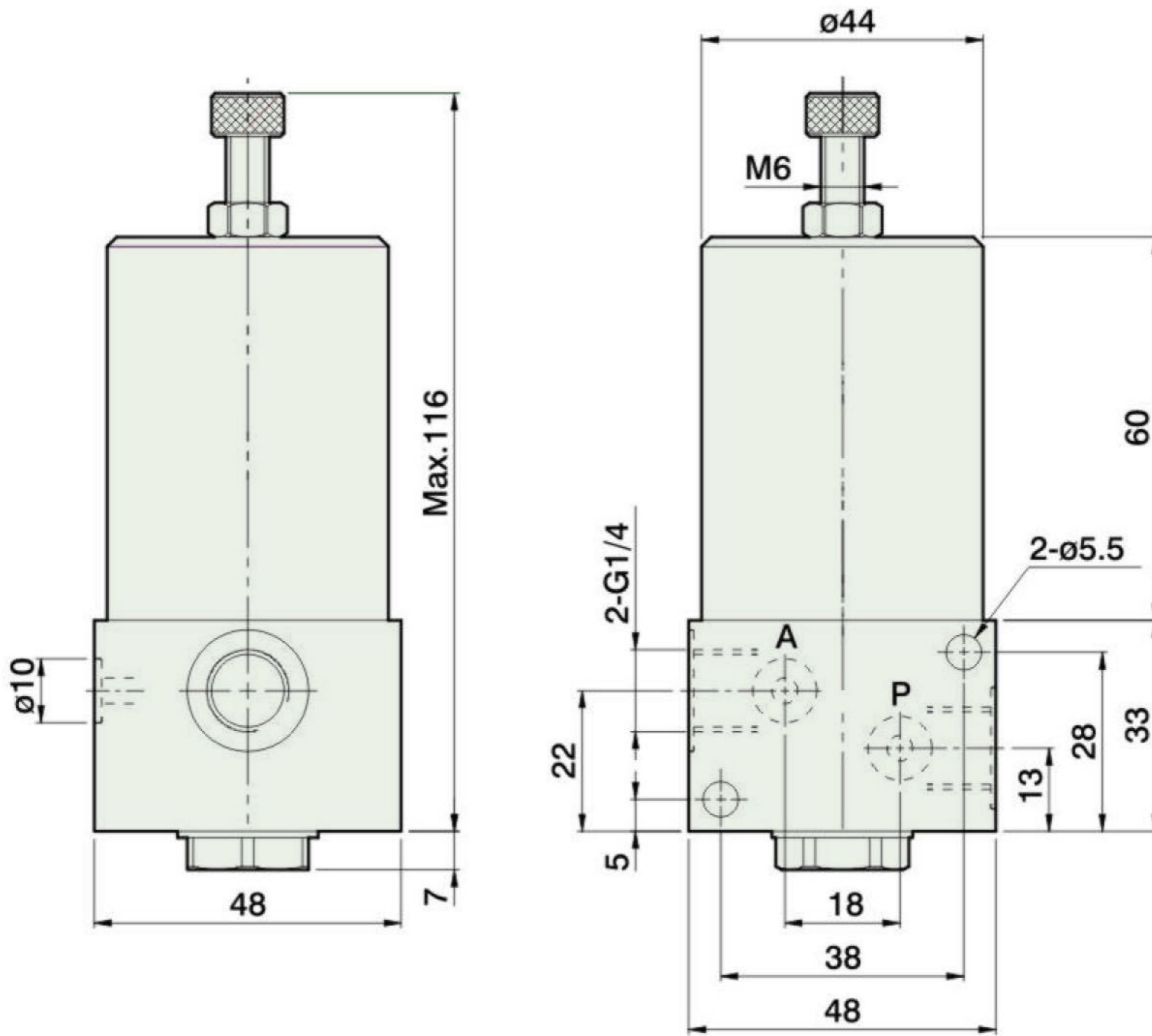
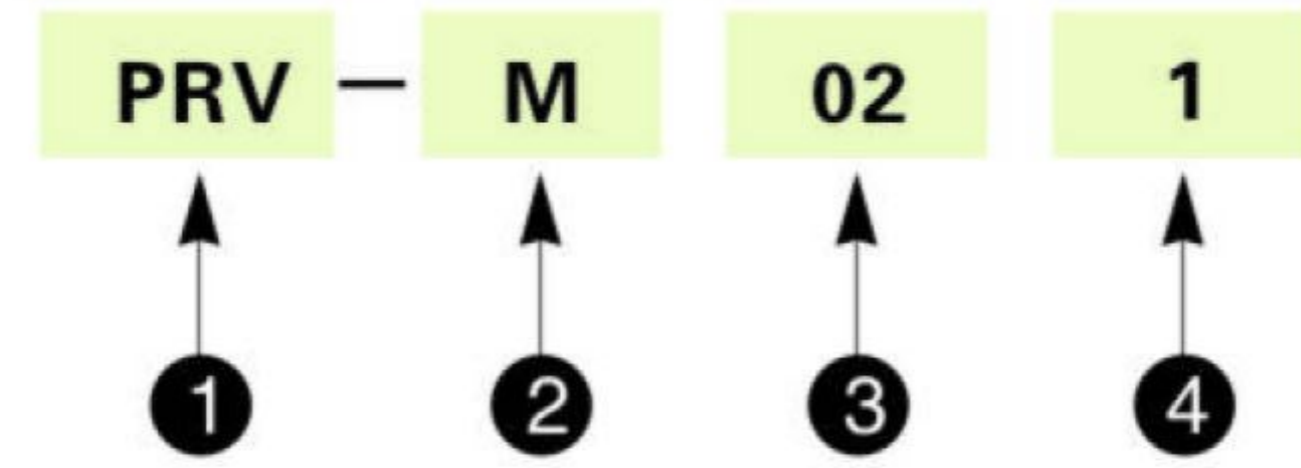


最大使用壓力 Max:500kg/cm²

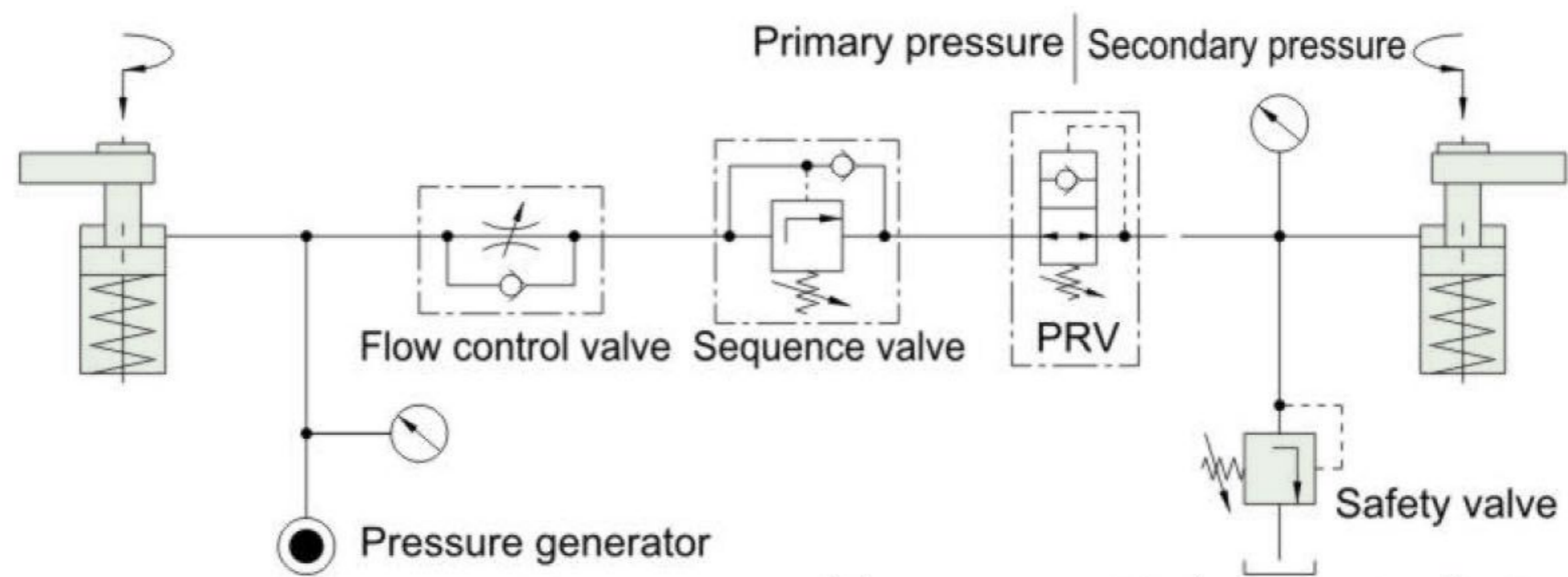


耐壓力 Operating pressure	500kg/cm ²
壓力調整範圍 Pressure range	5-380kg/cm ²

Ordering Code



回路圖 Circuit diagram



1	系列別 Series	PRV
2	空白 Blank	配管式 Line type
	M	油路板型 Manifold
3	型號 Model	02
4	壓力調整範圍 Pressure range kg/cm ²	1 5-30
		2 10-50
		3 20-120
		4 30-240
		5 50-380

網址: www.fdzc.net 联系人: 程家雄 手机: 13601809714 weight重量: 1.2kg

联系电话: 021-51872743 E-mail: chengff@sh163.net