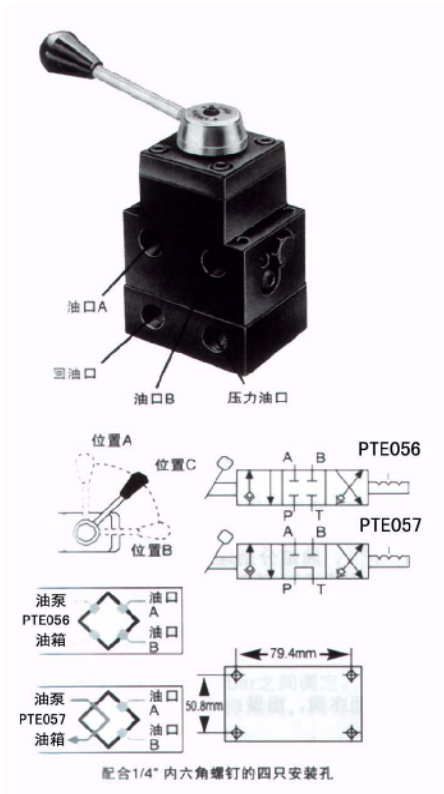


# 三位四通手动转阀 PTE056 PTE057

## 液压元件 >> 手动换向阀

### 【照片】



PTE056 PTE057

<b>【型号】</b>	三位四通手动转阀 PTE056 PTE056
<b>【用途】</b>	用于双作用油缸换向，油路转换，手动打开。利用阀芯在阀体内的相对运动来变换油液流动的方向，接通或关闭油路，从而实现液压系统工作机构运动方向的变换
<b>【特点】</b>	靠阀芯在阀体内运动，改变相应油路方向的原理。管式板式一体式安装，接口尺寸为 3/8" NPTF。 注意：PTE056 PTE057 为手动手柄方向为径向。

公司地址：上海市静安区新闻路1161号A1室 邮编200041

电话：021-51872743 传真：021-62275540

公司网站：[www.fdzc.net](http://www.fdzc.net) E-mail:[chengff@sh163.net](mailto:chengff@sh163.net)

联系人：程家雄

手机：13601809714