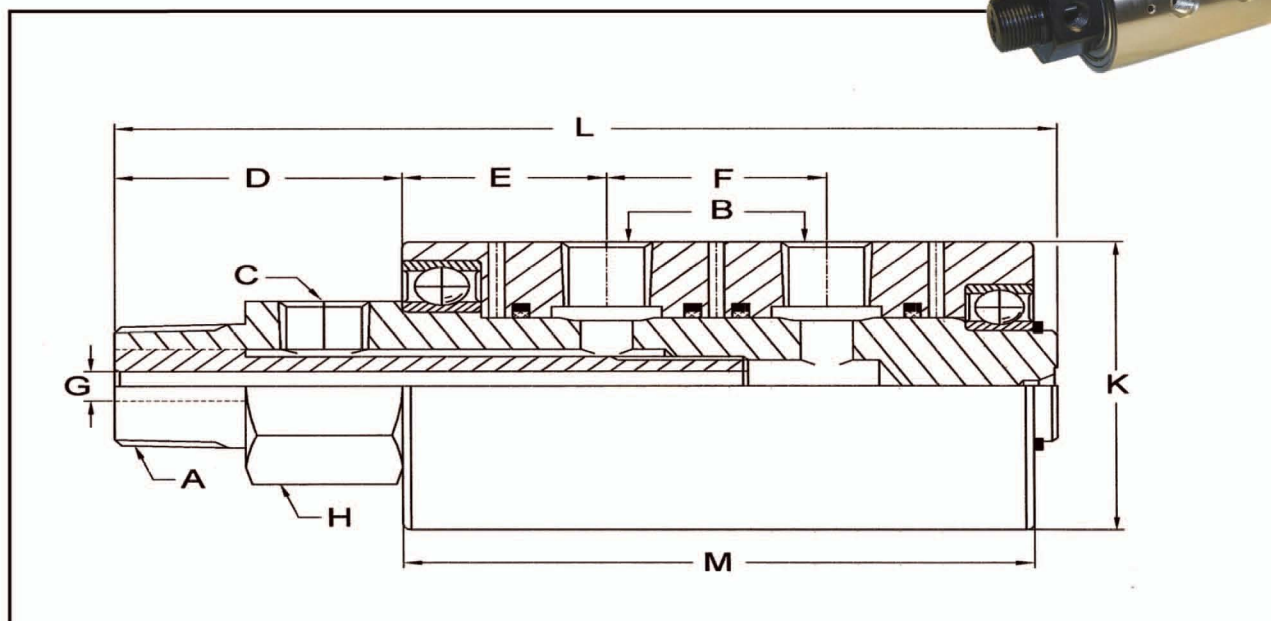


Rotary Joints RHL-TW2 Series



TYPE	A	B	C	D	E	F	G	H	K	L	M
RHL-034TW2	3/4"RC	1/4"RC	1/4"RC	44	35	36	7	41	68	155	106.5
RHL-100TW2	1"RC	3/8"RC	3/8"RC	55	39	42	8	46	78	180	120.5
RHL-114TW2	1 1/4"RC	1/2"RC	1/2"RC	63	47	53	12	60	92	215.5	148
RHL-112TW2	1 1/2"RC	3/4"RC	3/4"RC	66	52	60	15	65	105	234	162.5

使用規格介紹

Recommended Operating Specifications

※ 最大空氣壓力	※ 10 BAR	※ Max.Air Pressure
※ 最大真空壓力	※ 28 Hg	※ Max.Vacuum
※ 最大油壓壓力	※ 350 BAR (10 RPM)	※ Max.Hydraulic Pressure
※ 最大工作溫度	※ 120 °C	※ Max.Temperature
※ 最高轉速	※ 450 RPM	※ Max.Speed

型式規格選擇條件

ALL Models Available With The Following Options

- | | |
|-----------------------------|---|
| ※ 螺紋規格: RC (標準) 或 ISO 228-G | ※ RC(Standard)Or ISO 228-G |
| ※ 鋼質轉軸和合金鋼外殼 | ※ Steel Rotor and Alloy Steel Housing |
| ※ 如果有特殊尺寸規格, 請向本公司洽詢。 | ※ If special size .Please contact us for further infomation |

應用範圍:

一般工具機、工作站、衝床機械、液壓機械及專用機等等

Applications:

Generic tools machines.Transfers
.Liquid press machine,Appropriative
Machine...ect.