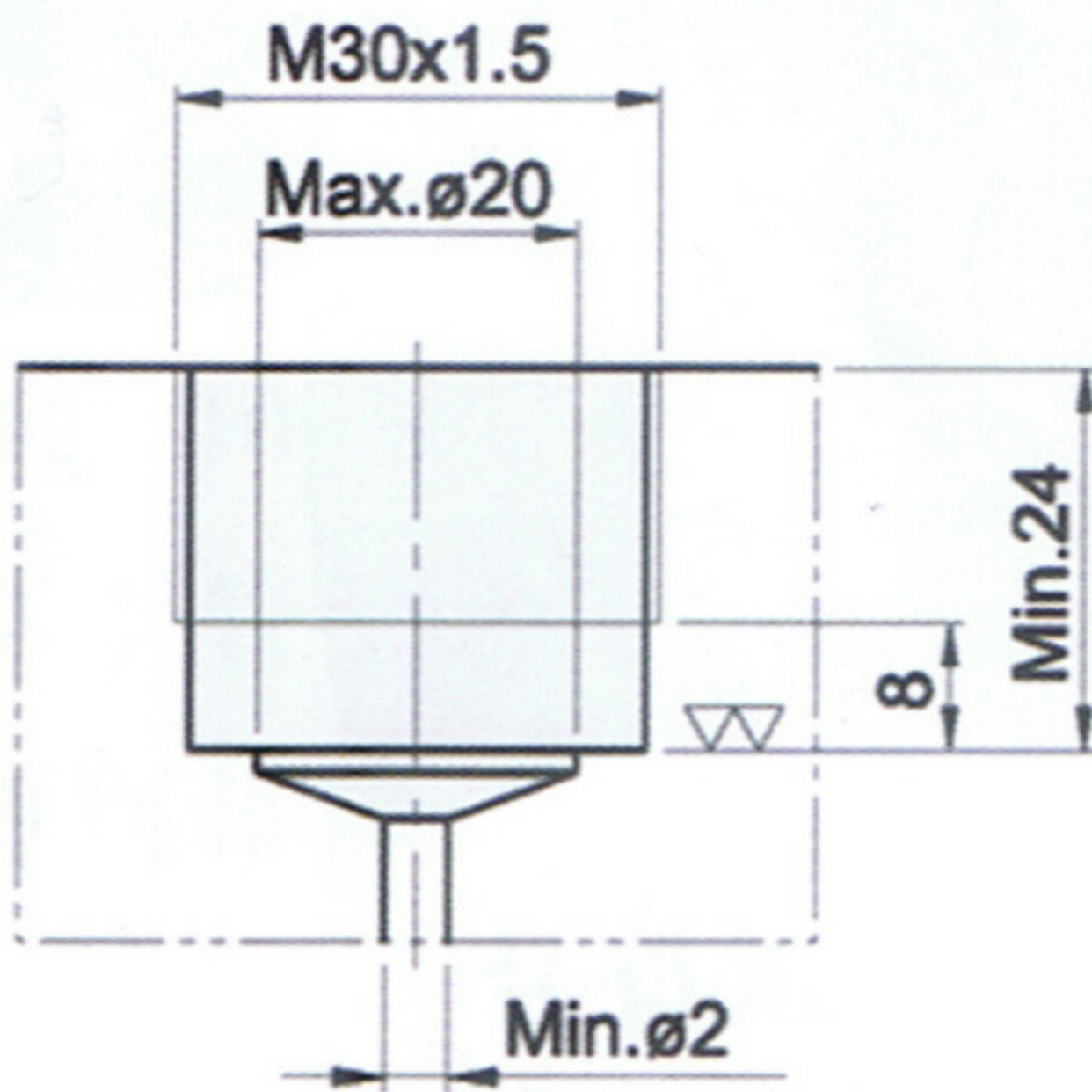
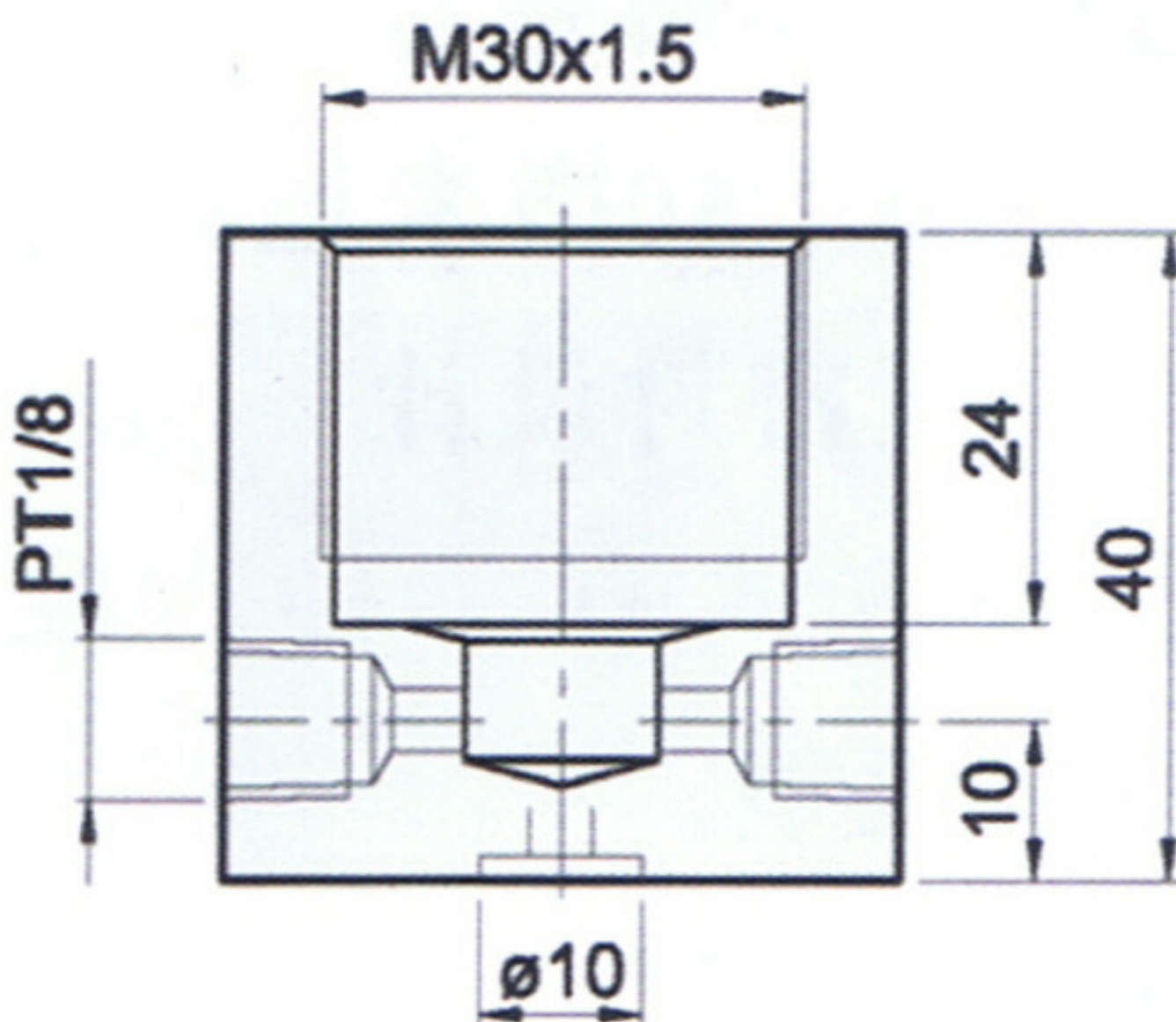
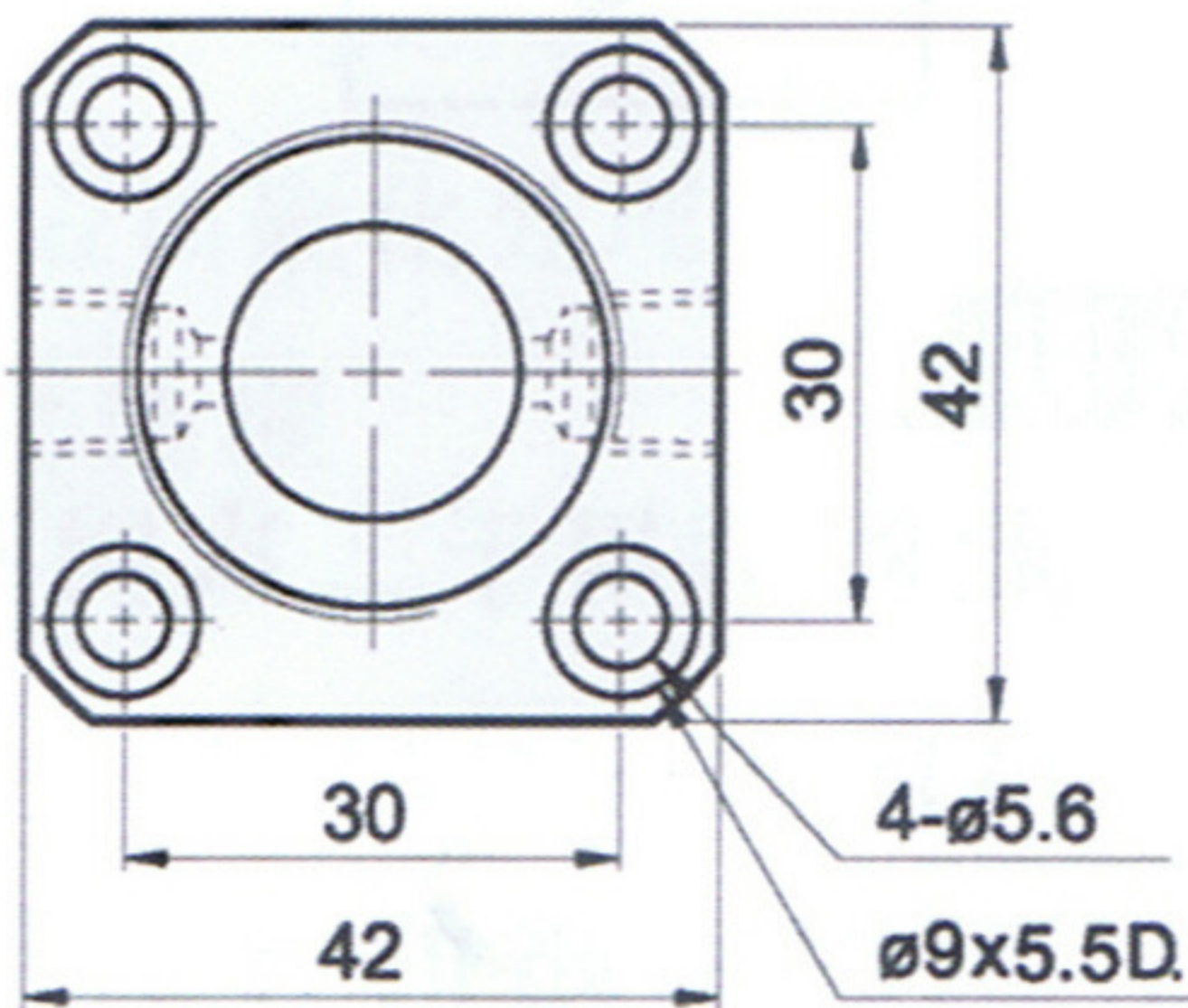


**SP-16A SP-16B**  
**安裝底座示意圖**  
**Mounting base diagram**



**SP-16Base**



网址: [www.fdzc.net](http://www.fdzc.net) 联系人: 程家雄 手机: 13601809714

联系电话: 021-51872743

E-mail: [chengff@sh163.net](mailto:chengff@sh163.net)