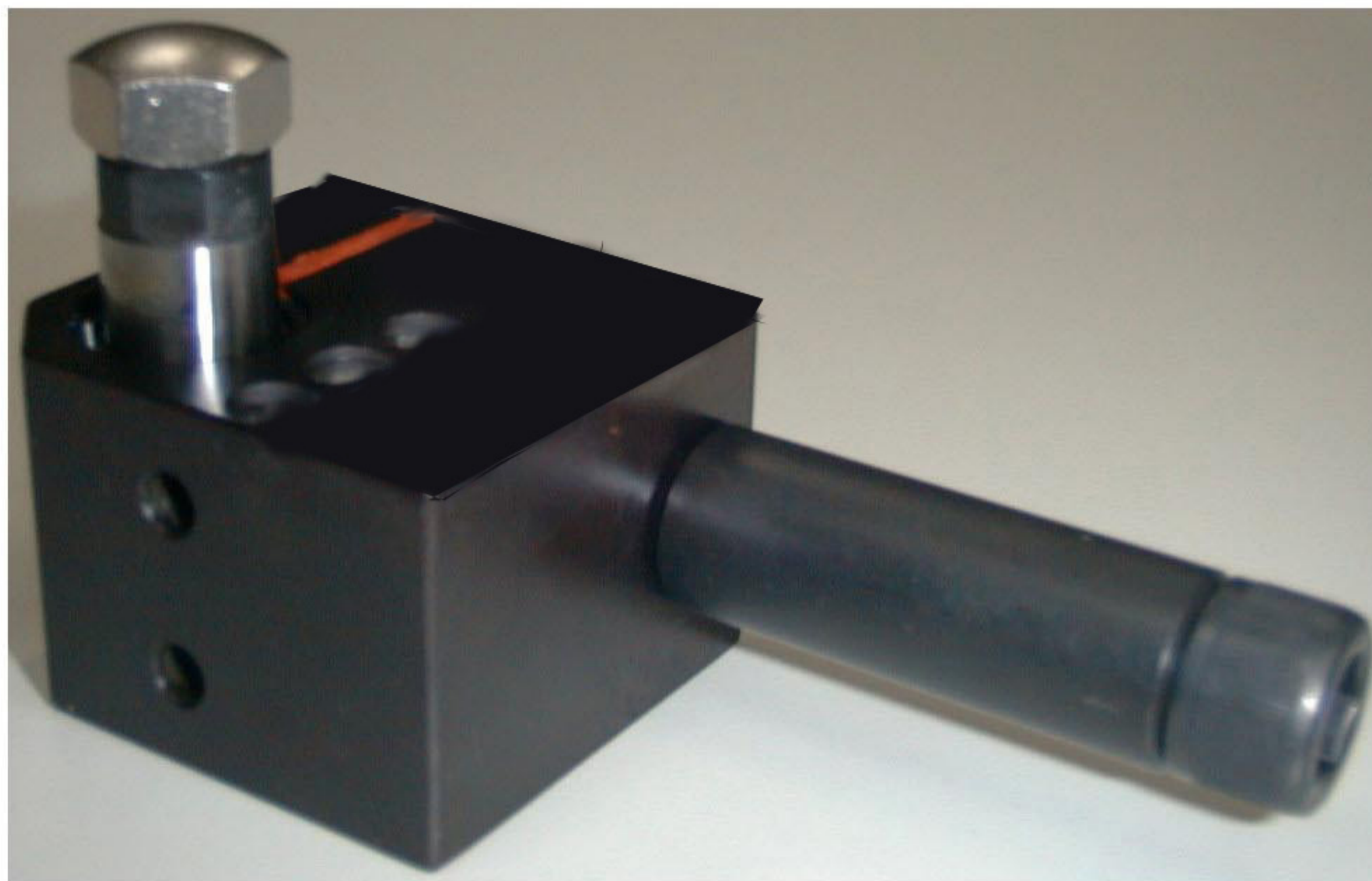
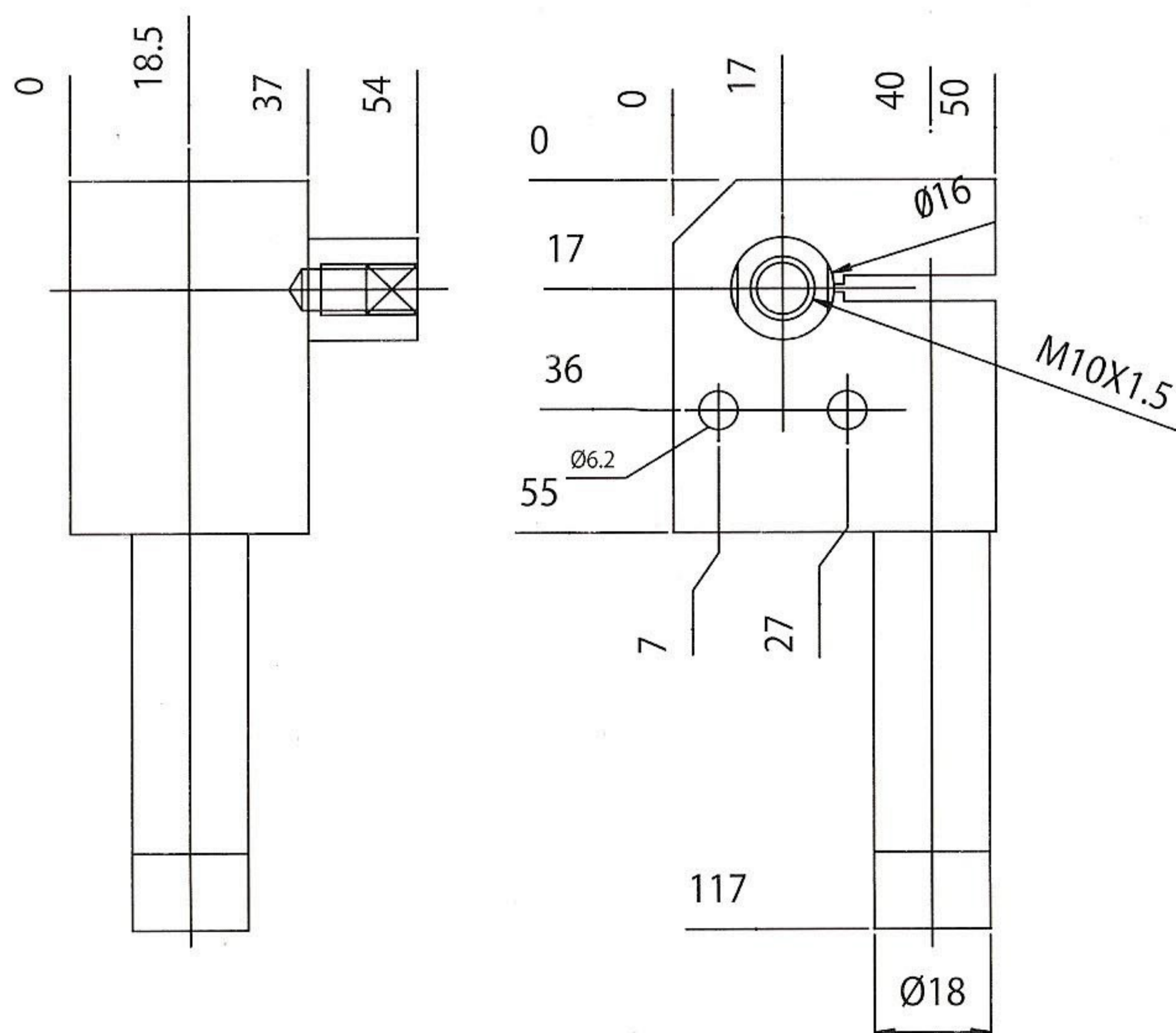


# 手动浮动支撑 SP-SD



## 產品介紹

- \* 本裝置 $\varnothing 16$ 心軸可自由伸縮，當工作放置於治具上時，可緊密接觸工件，故可提供額外垂直方向支撐力，補強工作強度不足位置。
- \* 此型式浮動支撐為左右邊共用型，治具零組件之空間佈置，調度靈活。
- \* 操作時建議使用扭力扳手，方為正確使用方法。



網址: [www.fdzc.net](http://www.fdzc.net) 联系人: 程家雄 手机: 13601809714

联系电话: 021-51872743

E-mail: [chengff@sh163.net](mailto:chengff@sh163.net)