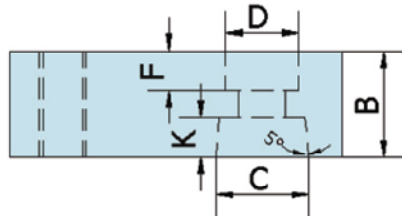
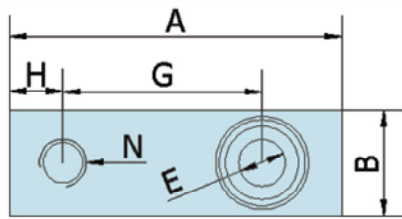


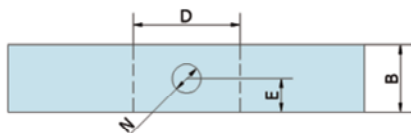
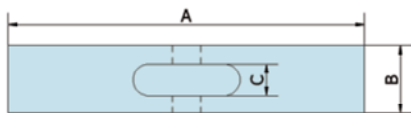
压板尺寸图

Clamping Arm

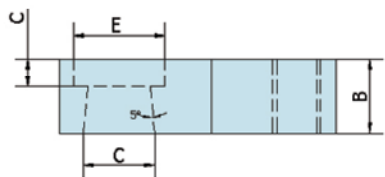
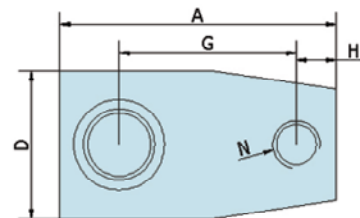
转角缸系列压板



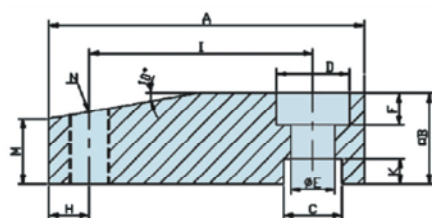
规格型号	A	B	C	D	E	F	G	H	K	N
NAS-25	50	□16	14	11	7	6	30	8	6	M6
NAS-32 NATS-32 NAS-40 NATS-40	70	□19	16	14	9	7	50	9	9	M8
NHS-32 NHTS-32 NHS-40 NHTS-40 NHS-50 NHTS-50 NHU-32 NHU-40 NHU-50 NAU-32 NAU-40 NAU-50	80	□25	20	17	11	9	55	10	12	M10
NAS-50 NATS-50 NAS-63	95	□25	20	17	11	9	70	10	12	M10
NHS-25	74	□25	18	17	11	9	50	10	12	M10
NHS-63 NAU-63 NHU-63	103	□32	25	19	13	12	75	11	14	M12



规格型号	A	B	C	D	E	N
NASD-32 NATSD-32 NASD-40 NATSD-40 NHSD-25 NDS-25 NDT-25	100	□19	9	30	9.5	∅8
NASD-50 NASD-63 NATSD-50 NHSD-32 NHSD-40 NHSD-50 NHTSD-32 NHTSD-40 NHTSD-50 NAUD-32 NAUD-40 NAUD-50 NHUD-32 NHUD-40 NHUD-50 NDS-32 NDT-32	120	□22	10	35	11	∅8
NHSD-63 NAUD-63 NHUD-63 NDS-40 NDT-40	140	□25	12	42	12.5	∅10



规格型号	A	B	C	D	E	F	G	H	N
NFS-25 NFT-25	70	19	18	38	23	7	45	10	M12
NFS-32 NFT-32	78	19	22	38	25	7	50	10	M12
NFS-40 NFT-40	78	19	25	38	27	7	50	10	M12



型号规格	A	□B	C	∅D	∅E	F	G	H	I	M	N	K
PNS25	51	16	9.97	14	8.5	7	35	7	35	8	M6x1.0	4
PNS32	67	22	13.97	17	10.5	9	45	10	45	9	M8x1.25	4.5
PNS40	67	22	13.97	17	10.5	9	45	10	45	9	M8x1.25	4.5
PNS50	88	22	16.97	19.5	12.5	13	65	10	65	13	M10x1.5	4.5
PNS63	88	22	16.97	19.5	12.5	13	65	10	65	13	M10x1.5	4.5

单位: mm

公司地址: 上海市静安区新闻路 1161 号 A1 室

邮编 200041

电话: 021-51872743

传真: 021-62275540

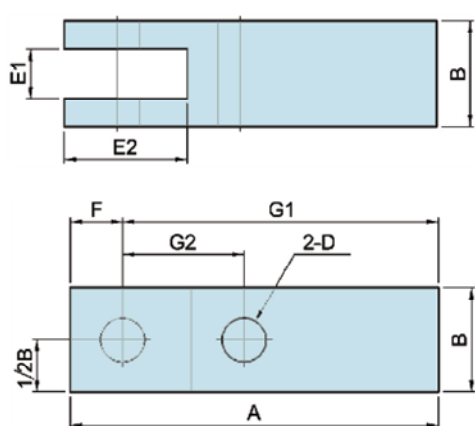
公司网站: www.fdzc.net

E-mail: chengff@sh163.net

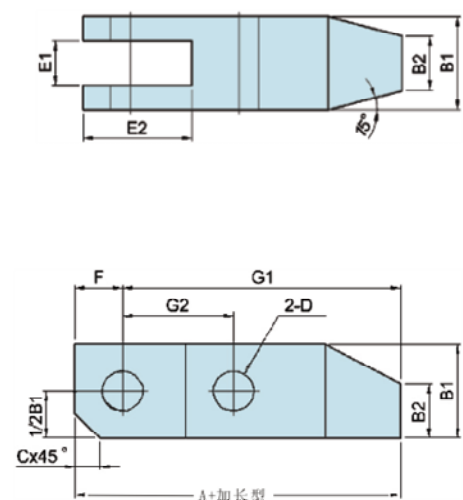
压板尺寸图

杠杆缸系列压板

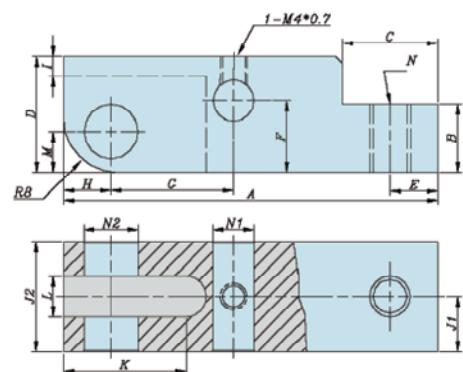
Clamping Arm



规格型号	A	B	D	E1	E2	F	G1	G2
ALC-25	50	□12.7	∅5	6	13	5	45	14
ALC-32	60	□15.9	∅6	8	16	6	54	17
ALC-40	65	□15.9	∅6	8	17	7	58	20
ALC-50	75	□19	∅8	10	21	9	66	23
ALC-63	85	□22.2	∅8	10	22.5	9	76	29.5



规格型号	A	A+	B1	B2	C	D	E1	E2	F	G1	G2
HLC-25	64	100	□19	11	5	∅8	9	21.5	9	55	22
HLC-32	64	100	□19	11	5	∅8	9	21.5	9	55	22
HLC-40	77	110	□22.2	13	6	∅10	10	25	11	66	26
HLC-50	90	130	□25.4	15	7	∅12	11	29	13	77	30
HLC-63	110	-	□31.8	19	9	∅15	15	36	16	94	36



PLCU HLCU	A	B	C	D	E	F	G	H	I	J1	J2	K	L	M	N	N1	N2
25	55	10	14	17	7	10.5	18	7	3	8	16	18	6	6	M6 x 1	6	8
32	68	11	18	20	8	12	22	8	4	9	18	19	8	7	M8 x 1.25	6	8
40	75	14	20	25	10	12	24	9	7	10	20	20	8	8	M8 x 1.25	8	10
50	87.5	15	28	30	14	19	27.5	10	8	11	22	26	10	9	M10 x 1.5	10	12
63	98	15	28	30	14	19	32	10	8	11	22	26	10	9	M10 x 1.5	10	12

单位: mm

公司地址: 上海市静安区新闻路 1161 号 A1 室

邮编 200041

电话: 021-51872743

传真: 021-62275540

公司网站: www.fdzc.net

E-mail: chengff@sh163.net