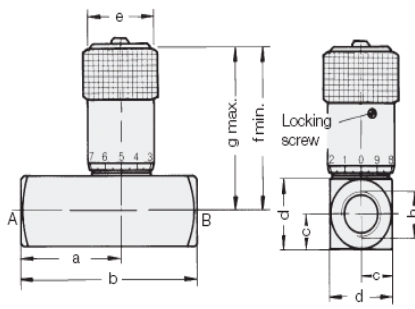


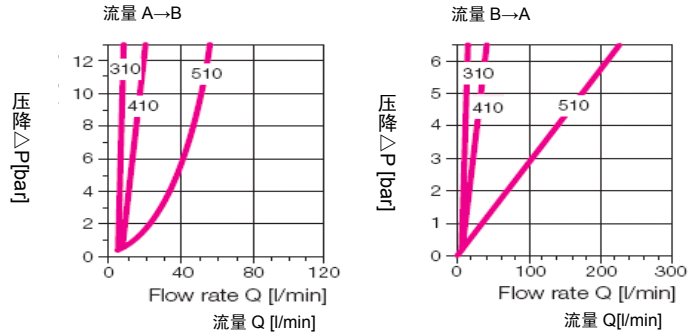
节流阀

最大工作压力为 350bar



ND [mm]	4	6	12
a [mm]	23.5	34	47.5
b [mm]	57.2	67.2	87.5
c [mm]	8	10	15
d [mm]	16	20	30
e [mm]	17	19	27
f [mm]	35.5	40.5	60.5
g [mm]	39	45.5	68
h	G1/8	G1/4	G1/2
重量 [kg]	0.1	0.3	0.7
型号	2956-310	2956-410	2956-510

节流阀全开启时动粘指数为 $30 \times 10^{-6} \text{m}^2/\text{s}$ 的 Δp -Q 曲线



网址: www.fdzc.net 联系人: 程家雄 手机: 13601809714

联系电话: 021-51872743 E-mail: chengff@sh163.net