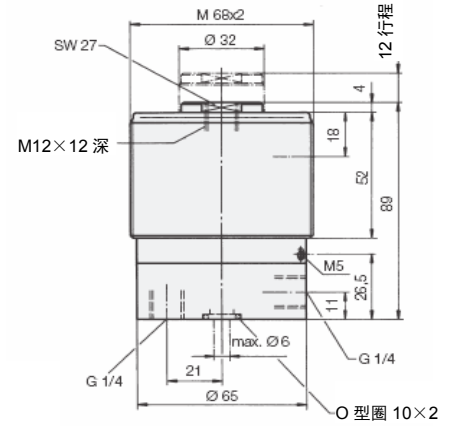
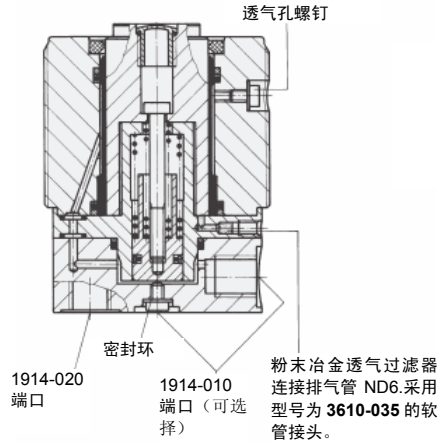


浮动支撑

液压伸出—弹簧力接触

单作用，最大工作压力 500bar



描述

浮动支撑缩回在起始位置。当施加油压时，柱塞杆开始运动，对装载的工件施加轻微的一个力。随着油压上升，柱塞杆被锁紧。当夹具系统松开时，支撑柱塞回到起始位置。这个支撑柱塞杆头部带有内螺纹，使得带有螺纹的支撑件可进行高度的调整。在透气口连接粉末冶金过滤器，可防止灰尘和铁屑等污物进入浮动支撑缸的内部。

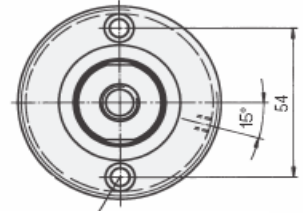
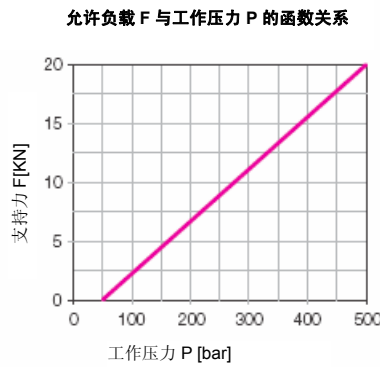
注意事项

为了避免可能进入透气口的液体等污物，可在透气口处连接软管。

必须严格防护从支撑件和支撑杆的连接处各种杂质的侵入。

油缸与工件的接触弹簧力取决于行程，为 30-60N。此力功能上是推动活塞而不能用来推动工件或驱动杆。

工作压力，精度和其他数据见技术数据表 A0. 100。

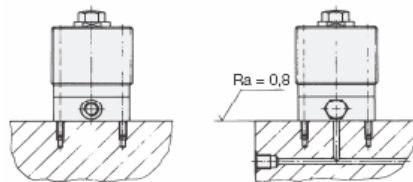


通孔和沉孔 $\Phi 7/\Phi 10.5 \times 7$ ，
安装螺钉 M6 \times 85 DIN912

柱塞 Φ	[mm]	32
柱塞行程	[mm]	12
总行程油量	[cm ³]	2.5
最大油量	[cm ³ /s]	35
推荐最小油压	[bar]	100
重量	[kg]	2.0

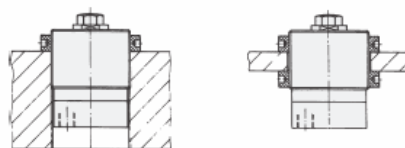
1914-010 型号的安装举例

1914-010 型号的供油可以选择通过外接管或从夹具底板暗管接入实现。



1914-020 型号的安装举例

1914-010 型号的供油只能从底部的明管连接来实现。

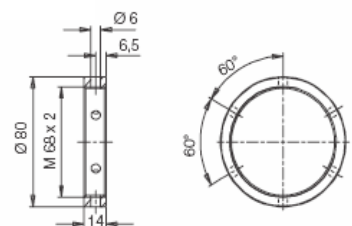


具侧面油管接口的支撑	1914-010
具底面油管接口的支撑	1914-020

附件

O 型圈 10x2	3000-347
闷头螺钉 G1/4	3610-006
固接圆螺母 M68x2	3522-008
备用 O 型圈	3000-536
支撑螺钉 (替换件) M12x12	3614-028

附件
固接圆螺母



网址: www.fdzc.net 联系人: 程家雄 手机: 13601809714

联系电话: 021-51872743

E-mail: chengff@sh163.net