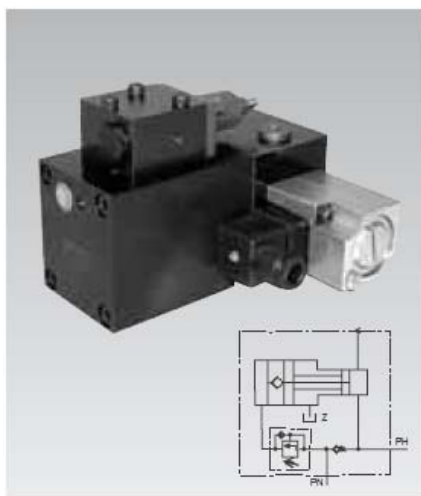


## 液-液 增压器（非连续供油）

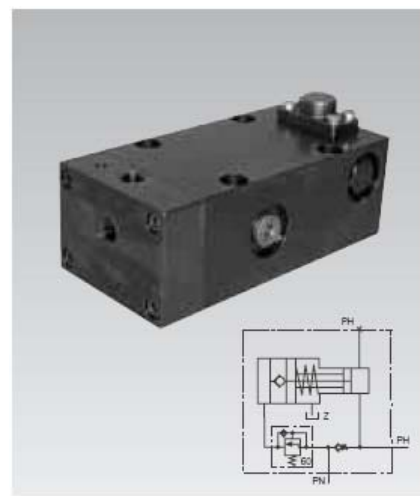
单作用和双作用 最大工作压力 500/125bar



用于单作用油缸的双作用增压器



用作双作用油缸的带顺序阀的双作用增压器。



用作单作用油缸的带集成顺序阀的单作用增压器。

### 应用

液压增压器是将输入端的油压转换成输出端的高油压。

这可以使机床上液压源相对低的压力获得增压以高油压推动工作油缸。

油量传输的多少对于这个系列的增压器不是很重要。按照增压器在外接控制阀或集成开关阀有关的工作参数，仅仅在低压范围时工作油缸的供油是会受到增压器活塞动作的影响。

### 重要事项

增压器的增压容量是  $21\text{cm}^3$ 。这就是为什么在高压范围不得使用其它液压元件的原因。例如带气压预载的蓄能器压力大于 100bar 时，储油量大于  $10\text{cm}^3$ 。

$21\text{cm}^3$  的增压容量只能用于产生高压，液压油的不可压缩性（压力上升 150bar 压缩 1%）和高压软管容量的增加（压力上升 100bar，1 米的软管增加  $1\text{cm}^3$ ）是需要考虑的。

液压系统中气体的完全释放是很重要的。高压回路需要用压力表来监测。

元件 8753-200 和 8753-201 可以和用作板式连接的压力开关组成一体用于与机床连锁。当使用 8753-202 时，与压力开关管路一体化连接。开启压力将调节至输出端压力的 80%。

当使用压力增压器 8753-201 和 8753-202 时，注意没有液体渗入出气口“Z”。如果需要的话，可把粉末冶金过滤器的出气口换成软管连接。

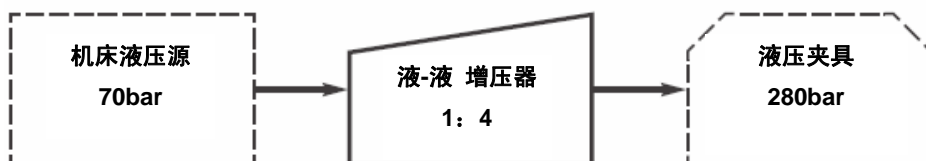
工作环境，精度和其它数据见 A0.100。

### 附件

压力开关见 F9.730。

压力表见 F9.300。

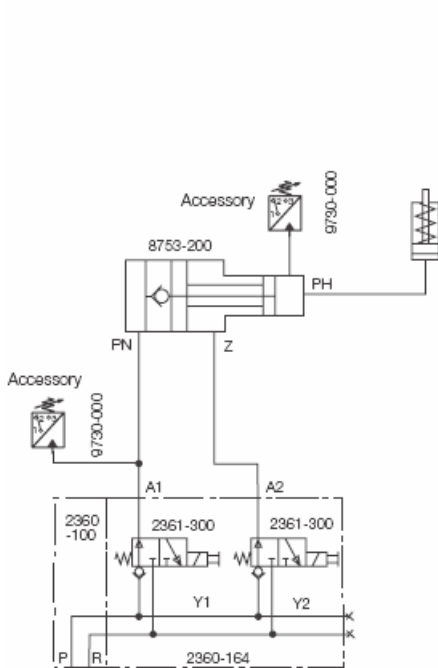
### 应用举例



网址: [www.fdzc.net](http://www.fdzc.net) 联系人: 程家雄 手机: 13601809714

联系电话: 021-51872743

E-mail: [chengff@sh163.net](mailto:chengff@sh163.net)



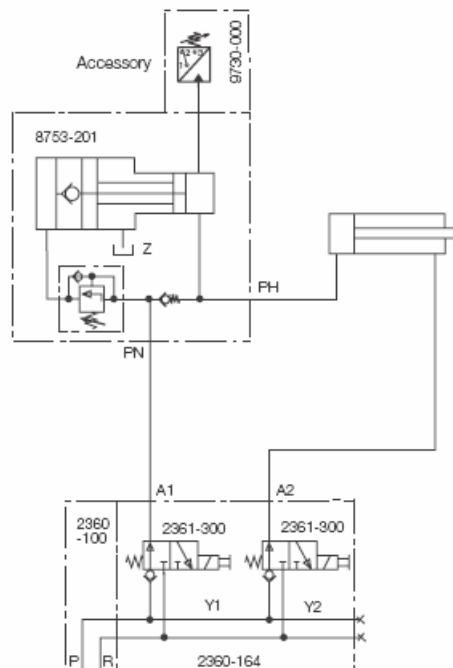
液压回路图 8753-200

增压器 8753-200 主要用于单作用液压元件。

给液压油缸供油，增压器的活塞必须保持在控制口“Z”的起始位置。由于这个目的，必须采用第二个二位三通换向阀 Y2。为了充满 1:4 容量之后增压，这只阀必须在低压开启之后切换到泄油回油箱的位置。由安装在换向阀和增压器低压处的压力开关来定时。

为了工作油缸返回，低压口切换到泄油回油箱处，控制口“Z”与低压源相连接。增压器的活塞移动到它的起始位置，然后增压器的内置单向阀打开。

**选择:** 这种压力开关安装用于在高压范围，作为机床互锁的压力监控器。



液压回路图 8753-201

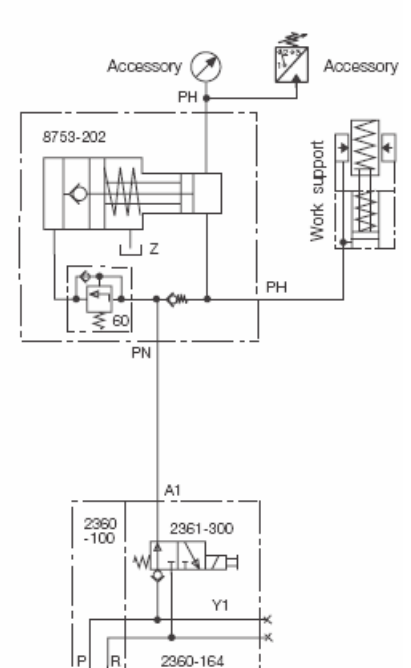
增压器 8753-201 用于双作用液压元件。为了给低压端供油，通过内置单向阀进入油缸。

如果顺序阀达到了调节好的开启压力，增压器就开始工作。该开启压力可以达到最大低压的 80%-90%。

油缸回复后返回的油使得增压器活塞回到起始位置。然后增压器的内置单向阀打开，通过这个阀，油返回到储油箱。

增压器/液压油缸这个功能组像双作用油缸那样工作，只需要通过两个分配好的二位三通换向阀来控制切换回路。

**这个在高压处转换的压力开关可以用作机床互锁的压力监控器。**



液压回路图 8753-202

这种单作用的增压器 8753-202 用于单作用液压元件，如浮动支撑的工作。

为了给低压端供油，通过内置单向阀进入油缸。

如果顺序阀达到了调节好的开启压力，增压器就开始工作。

这种开启压力大约 60bar，是不需要调节的。在低压处的最小压力是 70bar，在高压一侧的最小压力大约 270bar。

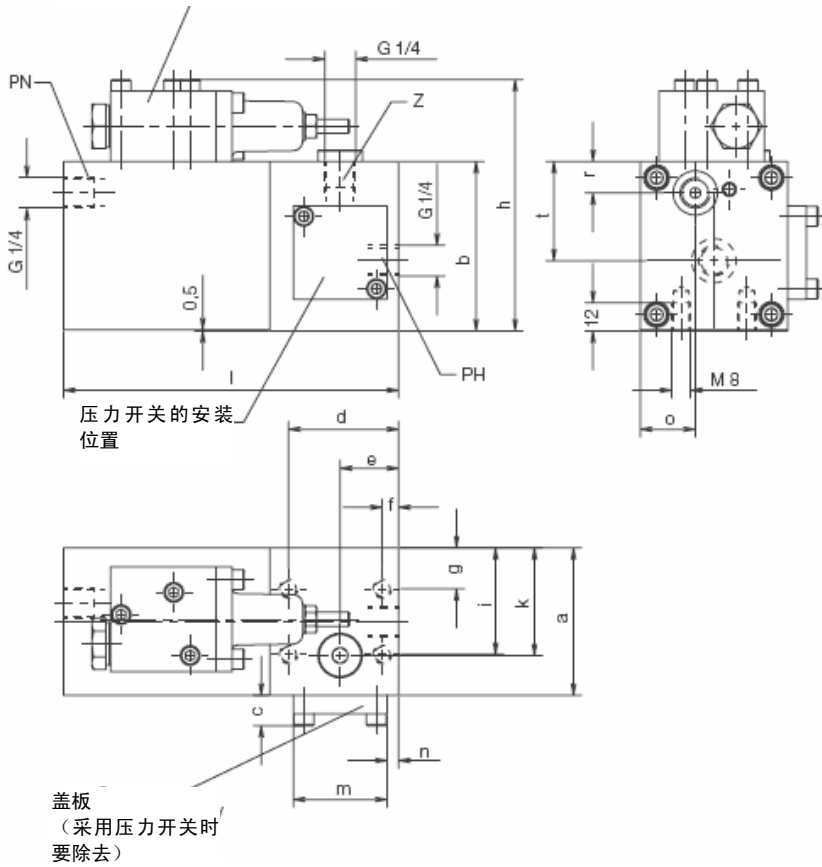
油缸回复时，增压器活塞在弹簧作用下返回，其单向阀也会在起始位置打开，相连接的油缸也返回到起始位置。

通过附加的压力表可监控高压回路。

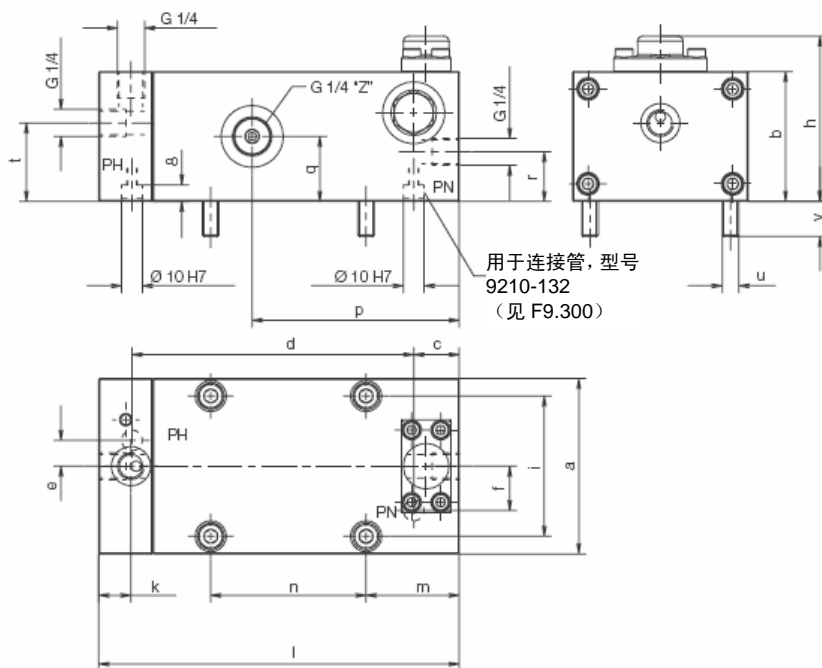
**附加的压力开关可以用作机床互锁。**

## 尺寸

唯一采用顺序阀的增压器：8753-201



版本	①	②
顺序阀	没有	有
传送比	1: 4	1: 4
高压一侧:		
最大工作压力 [bar]	500	500
低压一侧:		
最大工作压力 [bar]	125	125
最大流量 [l/min]	8	8
增压比量 [cm <sup>3</sup> ]	21	21
a [mm]	60	63
b [mm]	60	72.5
c [mm]	13	13
d [mm]	47	47
e [mm]	25	25
f [mm]	7	7
g [mm]	16	17.5
h [mm]	-	107.5
i [mm]	44	45.5
k [mm]	14	46
l [mm]	135	143
m [mm]	40x40	40x40
n [mm]	5	5
o [mm]	30	23.5
t [mm]	30	42.5
r [mm]	15	13.5
型号	8753-200	8753-201



传送比	1: 3.85
低压一侧:	
顺序压力 [bar]	ca.60
最小工作压力 [bar]	70
最大工作压力 [bar]	130
高压一侧:	
最小工作压力 [bar]	270
最大油流量 [l/min]	8
最大工作压力 [bar]	500
可用油量 [cm <sup>3</sup> ]	21
a [mm]	85
b [mm]	63
c [mm]	22
d±0.1 [mm]	136
e±0.1 [mm]	12.5
f±0.1 [mm]	21.5
h+2 [mm]	80
i [mm]	68
k [mm]	15.5
l [mm]	174
m [mm]	45
n [mm]	75
p [mm]	100
q [mm]	31.5
r [mm]	24
t [mm]	38
u	M8
v [mm]	17
型号	8753-202