

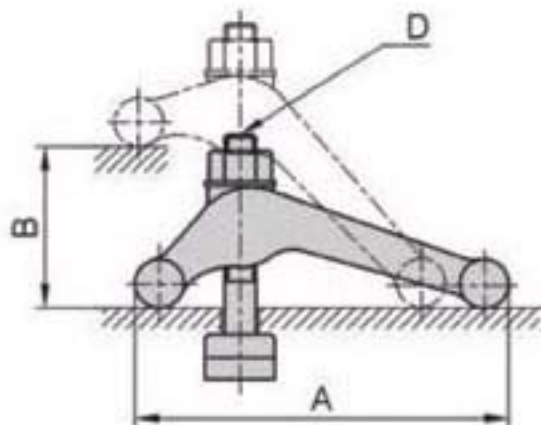
弓型压板（含脚座）

CP20

FORGED SWIVEL CLAMP



- 材質：S45C 鍛造鋼
- 熱處理：HRC 32°~38°
- 表面：染黑處理



MODEL NO.	A	B	C	D	kg
CP20-12125	125	75	42	M12-125	1.40
CP20-16150	150	85	52	M16-150	2.42
CP20-20194	194	105	58	M20-175	4.50

网址：www.fdzc.net 联系人：程家雄 手机：13601809714

联系电话：021-51872743 E-mail:chengff@sh163.net