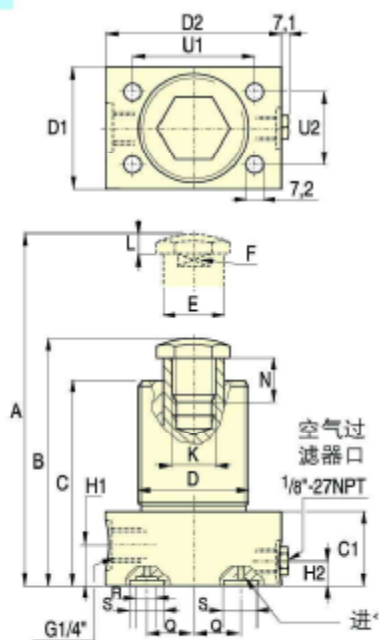



型号: WS-38B 名称:浮动支撑

使用压力: 50-350bar


WS-38B

WS-38B



最大支撑力	支撑活塞杆行程	下法兰安装	工作压力		活塞杆接触弹簧力		用油量	最大流量
kN	MN		bar		N		cm³	l/min
			min.	max.	伸出	回缩		
22.2	10.4	WS-38B	48	350	9.3	86.8	3.11	3.1

产品尺寸(mm)

型号	A	B	C	C1	D	D1	D2	E	F	H1	H2	K	L	M	N*	U1	U2	W	
																			kg
WS-38B	102.1	91.7	78.0	26.4	M68x1.5	69.9	82.6	38.0	25.4	13.7	13.2	M20x2.5	6.1	-	8.0	55.4	55.4	-	2.2

网址: www.fdzc.net 联系人:程家雄 手机: 13601809714

联系电话: 021-51872743 E-mail:chengff@sh163.net