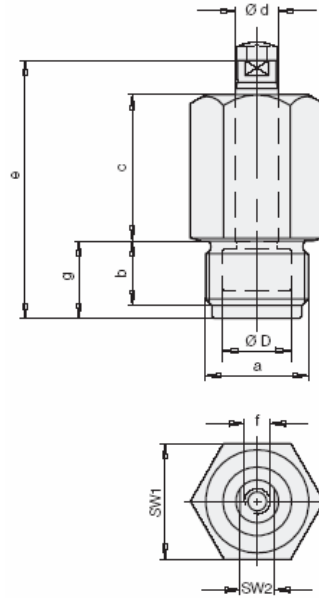
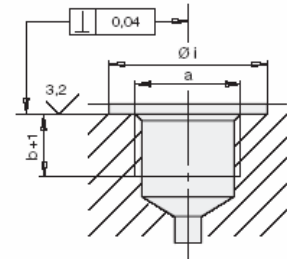


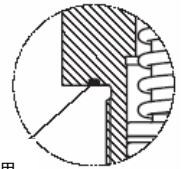
外螺纹连接型油缸
 单作用,带防尘圈弹簧返回
 最大工作压力 **500bar**



夹具的连接口详情



在油缸颈部使用刃状物来密封,并且需用扁平的密封并和孔的轴线垂直



缸径 $\Phi D=32\text{mm}$ 的

Kantseal 关节取代刃状密封

说明

这类油缸可直接旋入夹具的连接孔中。
 这类紧凑型装置用于空间有限的夹具，很有优势。
 液压油可通过夹具体上的暗管提供,免除了液压管路和接头。
 当压力释放时,内置的弹簧使活塞返回原位。
 活塞杆上的内螺纹可装支承螺钉。
 支承螺钉见分类样本 G3.800

材料

活塞材料:表面淬火钢,淬硬
 缸体:易切削钢,黑色氧化

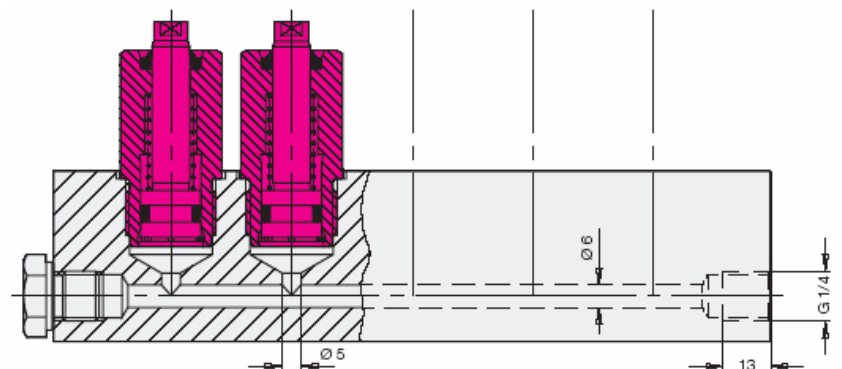
注意事项

油缸复位后不能承受载荷

操作环境、精度和其它数据见技术说明 A0.100

缸径 ΦD	[mm]	12	16	25	32	
活塞杆 Φd	[mm]	8	10	16	20	
行程 ± 0.5	[mm]	8	10	10	16	
夹紧力在	100bar	[kN]	1.1	2.0	4.9	8
	500bar	[kN]	5.6	10.0	24.5	40
最小弹簧返回力	[N]	32	56	151	183	
每10mm行程用量	[cm ³]	1.13	2.01	4.91	8.04	
a	[mm]	M20×1.5	M24×1.5	M36×1.5	M42×1.5	
b	[mm]	12	15	20	25	
c	[mm]	25	34	35	40	
e ± 0.5	[mm]	46	58	66	75	
f×螺纹深度	[mm]	M5×10	M6×12	M10×15	M12×15	
g	[mm]	15	18	23	25	
Φi	[mm]	29	33	49	65	
SW 1	[mm]	24	27	41	55	
SW 2	[mm]	7	8	13	17	
最大旋入扭矩	[Nm]	90	110	130	200	
质量	[kg]	0.16	0.25	0.65	0.92	
型号		1450-000	1451-000	1453-000	1454-000	

应用举例



网址: www.fdzc.net 联系人: 程家雄 手机: 13601809714

联系电话: 021-51872743

E-mail: chengff@sh163.net