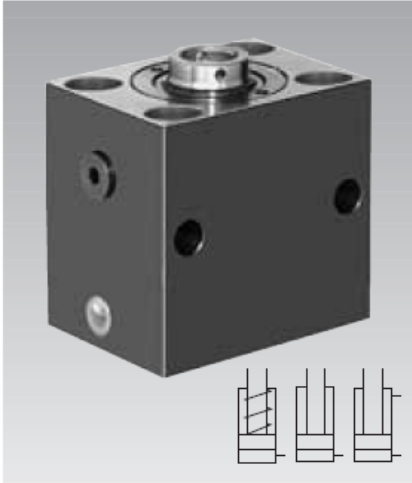


## 块状夹紧油缸

弹簧返回单作用油缸/无弹簧返回单作用油缸,双作用油缸  
最大工作压力 500bar



### ROEMHELD 块状夹紧油缸的结构

为许多生产任务提供解决方案

此类油缸已成功应用于数千种液压夹持场合。同时也用于机械结构的组成元件和模具的功能元件。

定位	铆接	移动
夹紧	弯曲	旋转
支撑	开启	举起
锁紧	关闭	拉伸

- 压力范围大

活塞  $\phi$  16mm 100bar 2kN

活塞  $\phi$  200mm 500bar 1570kN

- 行程范围达 8-200mm

- 位置检测

-位于后部(见分类样本 B1.552)

-位于侧面(见分类样本 B1.554)

- 紧凑型设计

油缸单位体积产生压力大

- 密封性好无泄漏

- 诸多派生产品

满足各种特殊需求

- 特殊规格

如果 ROEMHELD 的标准规格产品不够选用,还可提供许多特殊规格的产品。

请联系我们!

- 油缸活塞与缸体中线准确重合

这些分类样本包含了 ROEMHELD 的块状夹紧油缸系列

<p><b>B1.554</b> 铝质缸体,双作用 侧面安装电磁位置传感器</p>	<p><b>B1.738</b> 双作用,带卸载 导向块</p>	<p><b>B1.552</b> 双作用 活塞杆末端安装位置监测</p>	<p><b>B1.509</b> 单作用,双作用 4个横向或纵向安装孔</p>	<p><b>B1.542</b> 双作用,活塞杆连接为 外螺纹</p>	<p><b>B1.550</b> 双作用,带关节轴承</p>	<p><b>B1.570</b> 单作用拉回 弹簧作用伸出</p>
---	--	--	---	---	------------------------------------	---

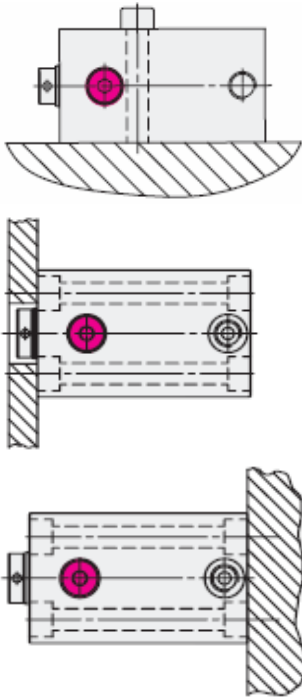
可以按特殊要求订制

可选的派生产品:  
短行程型  
键槽型  
内螺纹安装孔型

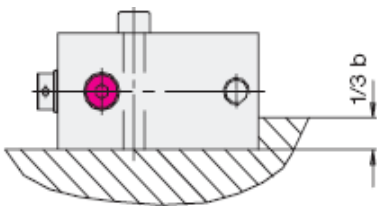
网址: [www.fdzc.net](http://www.fdzc.net) 联系人: 程家雄 手机: 13601809714

联系电话: 021-51872743 E-mail: [chengff@sh163.net](mailto:chengff@sh163.net)

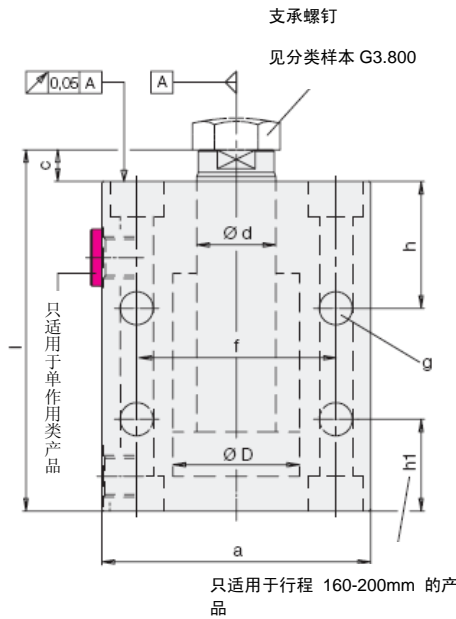
固定方式



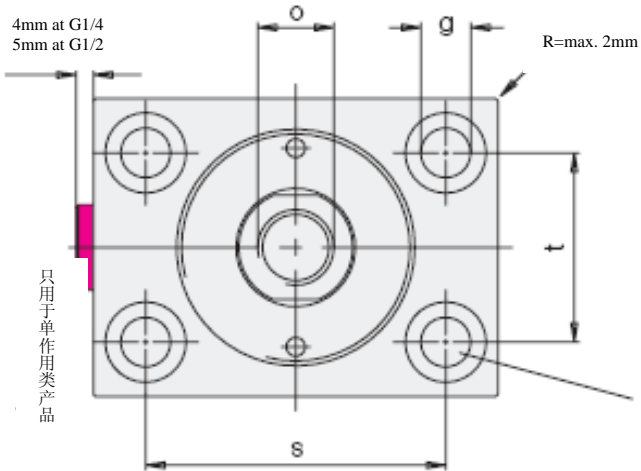
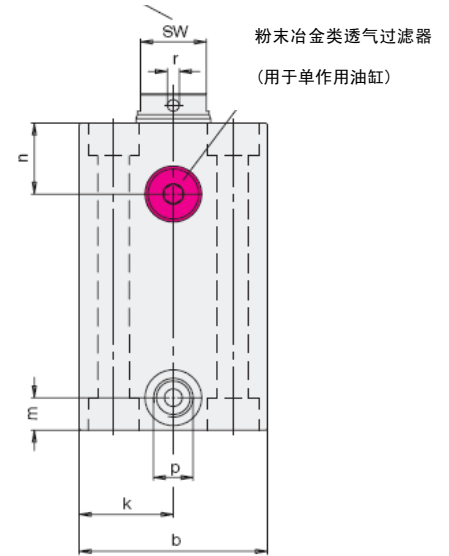
工作压力超过 160bar 时,必须用图  
示挡块支承油缸



尺寸



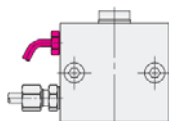
只用于型号为 1511-,1513-和 1514-  
1541-,1543-,和 1544-的产品



安装用螺栓沉孔  
DIN 912  
用于行程 160-200mm 的油缸,两端  
均有连接螺纹(见表)

单作用油缸的内部排气

如果润滑剂和冷却剂可能通过粉末冶金类透气过滤器进入油缸内部,需将一根软管连接到保护位置,见技术说明 A0.110



为此,粉末冶金类透气过滤器需通过嵌入式螺纹接套装配来更换,见分类样本 J7.400,或相应的插入螺口连接,见分类样本 F9.300

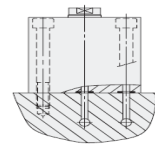
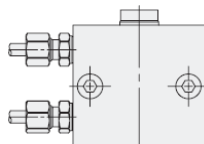
基本特征

长度、角度尺寸公差参考  
DIN 7168-m  
活塞材料:渗碳钢  
缸体:高合金钢 C 45 K  
操作环境、精度和其它数据见技术说明  
A0.100

连接、供油类型

● 管螺纹连接见第 2、3 页

● 带 O 型密封圈的板式连接见第 4 页



## 明管连接

缸径 φ D	[mm]	16	25	32	40	50	63	80	100	125	160	200	
活塞杆 φ d	[mm]	10	16	20	25	32	40	50	63	80	100	125	
压力	100bar	[kN]	2	4.9	8	12.6	19.5	31.2	50.4	78.4	122.7	201	314
	500bar	[kN]	10	24.5	40.2	62.8	98.5	156	252	392	613.5	1005	1570
	100bar	[kN]	1.2	2.9	4.9	7.7	11.6	18.6	30.5	47.4	72.4	122.5	191
拉力	500bar	[kN]	6.1	14.5	24.5	38.3	57.9	93	153.2	236.8	362	612.6	957
最小弹簧返回力*	[N]	50	140	195	270	410	430	760	1200	-	-	-	-
油箱容积/10mm行程													
顶出行程	[cm <sup>3</sup> ]	2.01	4.91	8.05	12.56	19.63	31.17	50.26	78.54	122.7	201	314	
返回行程	[cm <sup>3</sup> ]	1.2	2.9	4.9	7.7	11.6	18.6	30.6	47.4	72.4	122.5	191	
a	[mm]	60	65	75	85	100	125	160	200	230	300	380	
b	[mm]	35	45	55	63	75	95	120	150	180	230	300	
c	[mm]	6(7)**	7	10	10	10	14	14	15	16	22	28	
f	[mm]	30	50	55	63	76	95	120	158	180	230	300	
g	[mm]	6.5	8.5	10.5	10.5	13	17	21	25	32	39	52	
h	[mm]	30	33	38	40	44	50	60	64	82	92	112	
k	[mm]	17.5	22.5	27.5	31.5	37.5	47.5	60	75	90	115	150	
m	[mm]	11	11	11	11	13	17	21	25	31	39	51	
n	[mm]	16.5	18	22	24	27	26	34	35	47	55	68	
o×螺纹深度	[mm]	M6×12	M10×15	M12×15	M16×25	M20×30	M27×40	M30×40	M42×60	M48×70	M56×80	M72×100	
p		G1/4	G1/4	G1/4	G1/4	G1/4	G1/2	G1/2	G1/2	G1/2	G1/2	G3/4	
r	[mm]	-	-	-	4	4	4	5	6	8	10	12	
s	[mm]	40	50	55	63	76	95	120	158	180	230	300	
t	[mm]	22	30	35	40	45	65	80	108	130	160	220	
R	[mm]	2	2	2	2	2	2	2	-	-	-	-	
SW	[mm]	8	13	17	-	-	-	-	-	-	-	-	
<b>弹簧返回单作用油缸</b>													
行程±1	[mm]	8	8	10	10	12	12	12	12	-	-	-	
总长±1	[mm]	62	71	85	89	100	116	131	145	-	-	-	
重量	[kg]	0.8	1.2	1.8	2.6	3.8	6.7	12.8	24	-	-	-	
型号		1511-005	1513-005	1514-105	1515-005	1516-005	1517-005	1518-005	1519-005	-	-	-	
行程±1	[mm]	20	20	20	20	20	25	25	32	-	-	-	
总长±1	[mm]	97	101	110	114	125	149	179	205	-	-	-	
重量	[kg]	0.86	1.9	2.7	3.6	5.25	9.75	19.8	37	-	-	-	
型号		1511-025	1513-025	1514-125	1515-025	1516-025	1517-035	1518-045	1519-045	-	-	-	
<b>无弹簧返回单作用油缸</b>													
行程±1	[mm]	16	20	25	25	25	30	32	40	-	-	-	
总长±1	[mm]	62	71	85	89	100	116	131	145	-	-	-	
重量	[kg]	0.8	1.2	1.8	2.6	3.8	6.7	12.8	24	-	-	-	
型号		1511-015	1513-015	1514-115	1515-015	1516-015	1517-015	1518-015	1519-015	-	-	-	
行程±1	[mm]	50	50	50	50	50	63	80	100	-	-	-	
总长±1	[mm]	97	101	110	114	125	149	179	205	-	-	-	
重量	[kg]	0.86	1.9	2.7	3.6	5.25	9.75	19.8	37	-	-	-	
型号		1511-065	1513-065	1514-165	1515-065	1516-065	1517-075	1518-085	1519-095	-	-	-	
<b>双作用</b>													
行程±1	[mm]	16	20	25	25	25	30	32	40	40	40	-	
总长±1	[mm]	62	71	85	89	100	116	131	145	166	190	-	
重量	[kg]	0.8	1.2	1.8	2.6	3.8	6.7	12.8	24	39	85	-	
型号		1541-105	1543-105	1544-105	1545-105	1546-105	1547-105	1548-105	1549-105	1550-105	1551-105	-	
行程±1	[mm]	50	50	50	50	50	63	80	-	-	-	-	
总长±1	[mm]	97	101	110	114	125	149	179	-	-	-	-	
重量	[kg]	0.86	1.9	2.7	3.6	5.25	9.75	19.8	-	-	-	-	
型号		1541-165	1543-165	1544-165	1545-165	1546-165	1547-175	1548-185	-	-	-	-	
行程±1	[mm]	100	100	100	100	100	100	100	100	100	100	100	
总长±1	[mm]	150	151	160	164	175	186	199	205	226	250	288	
重量	[kg]	1.6	3.1	4.5	5.6	8.15	13.2	22.8	37	54	110	-	
型号		1541-195	1543-195	1544-195	1545-195	1546-195	1547-195	1548-195	1549-195	1550-195	1551-095	1552-095	
行程±1	[mm]	-	160	160	160	160	160	160	160	160	160	160	
总长±1	[mm]	-	214	223	227	238	250	263	269	290	314	352	
螺纹×深度	[mm]	-	M8×12	M10×15	M10×15	M12×18	M16×24	M20×30	M24×36	M30×45	M36×54	M50×75	
h1	[mm]	-	26	27	27	30	41	47	54	66	77	95	
重量	[kg]	-	-	-	-	-	-	-	-	-	-	-	
型号★★★		-	1543-110	1544-110	1545-110	1546-110	1547-110	1548-110	1549-110	1550-110	1551-110	1552-110	
行程±1	[mm]	-	-	200	200	200	200	200	200	200	200	200	
总长±1	[mm]	-	-	263	267	278	290	303	309	330	354	392	
螺纹×深度	[mm]	-	-	M10×15	M10×15	M12×18	M16×24	M20×30	M24×36	M30×45	M36×54	M50×75	
h1	[mm]	-	-	27	27	30	41	47	54	66	77	95	
重量	[kg]	-	-	-	-	-	-	-	-	-	-	-	
型号★★★		-	-	1544-111	1545-111	1546-111	1547-111	1548-111	1549-111	1550-111	1551-111	1552-111	

★★★规格:氟橡胶密封圈

氟橡胶密封圈类产品的型号

\*只用于弹簧返回单作用油缸

两个额外的侧向孔(尺寸h1)  
无纵向孔

15xx-xx6氟橡胶密封圈用于温度100-150℃

\*\*型号为1541-16x,1541-19x,  
1511-02x和1511-06x的产品

每侧四个安装螺纹(见表)

网址: [www.fdzc.net](http://www.fdzc.net) 联系人: 程家雄 手机: 13601809714

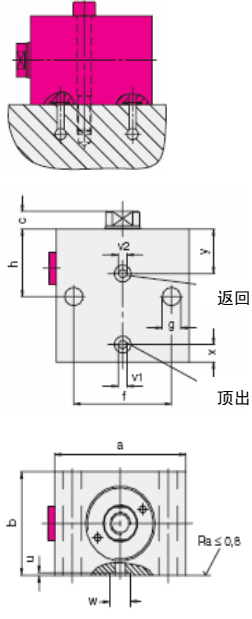
联系电话: 021-51872743

E-mail: [chengff@sh163.net](mailto:chengff@sh163.net)

板式连接油缸  
-连接尺寸-

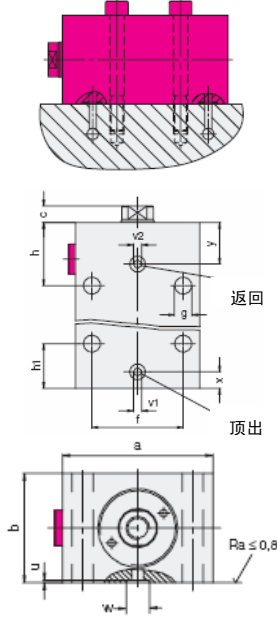
供油和 O 型密封圈位置:  
侧面连接

K(短行程,16-40mm)



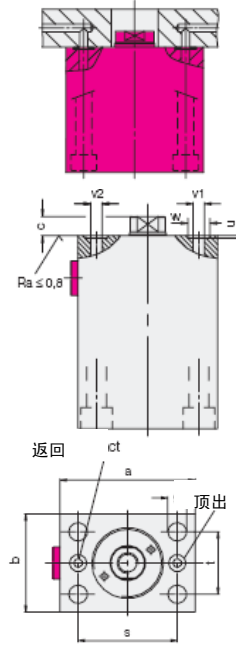
侧面连接

L(长行程, ≥50mm)



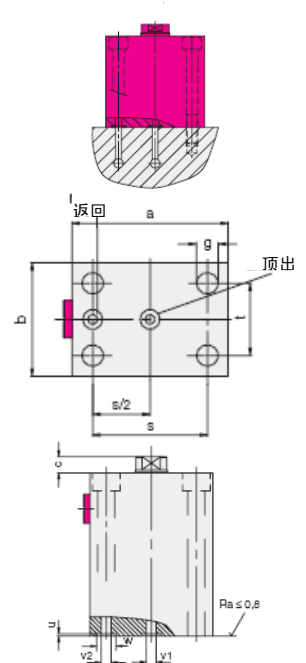
前端连接

S\*



后端连接

B\*



块状油缸

15X1-XXX 15X3-XXX 15X4-XXX 15X5-XXX 15X6-XXX 15X7-XXX 15X8-XXX 15X9-XXX 1550-XXX

缸径 Φ	16	25	32	40	50	63	80	100	125
活塞杆 Φ	10	16	20	25	32	40	50	63	80
a	60	65	72	82	100	125	160	200	230
b	35	45	55	63	75	95	120	150	180
c	6	7	10	10	10	14	14	15	16
f	30	50	55	63	76	95	120	158	180
g	6.5	8.5	10.5	10.5	13	17	21	25	32
h	30	33	38	40	44	50	60	64	82
h1	24.5	26	27	27	30	41	47	54	66
s	40	50	55	63	76	95	120	158	180
t	22	30	35	40	45	65	80	108	130
u±0.05	1.1	1.1	1.1	1.1	1.1	1.5	1.5	1.5	1.5
v1 顶出	3.5	4	5	6	6	8	8	8	8
v2 返回	3.5	4	4.5	4.5	6	6	8	8	8
w + 0.2	9.8	9.8	9.8	9.8	10.8	13.8	13.8	13.8	13.8
x	7	7.5	10	10	13	16	21	25	31
y	20.5	21	25	27	29.5	32	39	40	47
O型圈尺寸	7×1.5	7×1.5	7×1.5	7×1.5	8×1.5	10×2	10×2	10×2	10×2
O型圈型号	3000-342	3000-342	3000-342	3000-342	3000-343	3000-347	3000-347	3000-347	3000-347
O型圈型号(氟橡胶)	3001-077	3001-077	3001-077	3001-077	3000-275	3001-078	3001-078	3001-078	3001-078

\* 目前的 S 型和 B 型油缸不能在标准产品上改制,因为不能加工侧向孔  
行程 160-200mm 的产品用每侧的安装螺纹取代纵向安装孔(见第三页表格)  
油缸出厂时随附 O 型密封圈

其它尺寸见第二页和第三页

下面的油缸 B1.542,B1.570,B1.552

B1.554 也有带 O 型密封圈的板式连接

订单:

请在所需的油缸产品型号后加上识别字母 K,L,S 或 B

1. 订单举例:

宽边供油的双作用块状油缸 1545-105

(出厂时不带四个纵向安装孔的型号最后一位的 5 变成 0)

型号 1545-100-K

2. 订单举例:

杆式供油的单作用块状油缸 1513-025

型号 1513-025-S

网址: [www.fdzc.net](http://www.fdzc.net) 联系人: 程家雄 手机: 13601809714

联系电话: 021-51872743

E-mail: [chengff@sh163.net](mailto:chengff@sh163.net)