

块状油缸

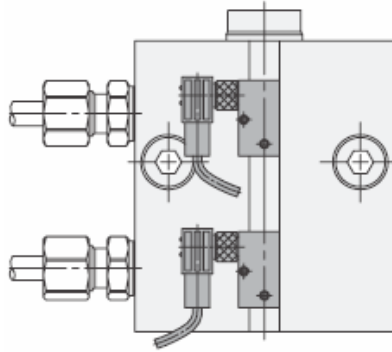
铝质缸体和可调的电磁传感器

双作用,最大工作压力 350bar

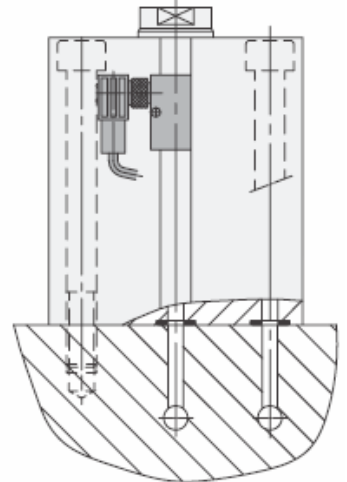


供油

明管连接见第 2 页



带 O 型密封圈的板式连接见第 3 页



应用

带位置检测的双作用块状油缸特别适用于自动化设备及与时间和周期相关的设备的夹紧和复位。

说明

位置检测提供所需的活塞位置信号。检测由探测磁性活塞磁场的电子传感器完成。开关点可由槽内开关的位移来连续调节。

优点

- 紧凑型设计
- 简易的开关位置调节
- 与分类样本 B1.509 的块状油缸有相同尺寸,特别是在总长度上
- 多种不同的安装方式
- 3 种标准行程长度

流量控制

块状油缸油路的节流排除了压力增强和因此导致的压力超过 350bar 的可能。液压回路表显示了调速阀容许油液从块状油缸无阻碍的返回。

注意事项

请注意只能使用软密封圈,见第 4 页。

铝质外壳的块状油缸**不适用于冲压模的工作**。特别是铝质外壳的情况下无法控制的脉冲和震动会导致寿命缩短。钢会影响磁性活塞的磁场和开关位置,有影响每段行程的可能(如因为相邻的钢制元件),可通过移动电磁传感器来补偿。但如果每个行程的影响不同,如在铁屑堆中,就需在电磁传感器上方 30mm 处进行屏蔽。

盖板能够提供对铁屑的防护。

活塞材料:渗碳钢,表面硬化

缸体材料:阳极氧化铝合金

接受不锈钢材料油缸的订单

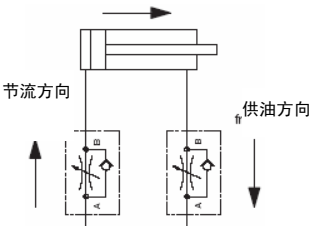
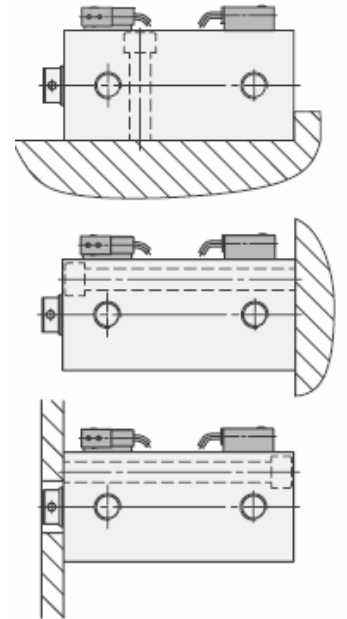
型号见第 2 页底部

油缸最高工作温度见第 4 页

操作环境,精度和其他数据见技术说明

A0.100

安装方式



模具结构中的应用举例



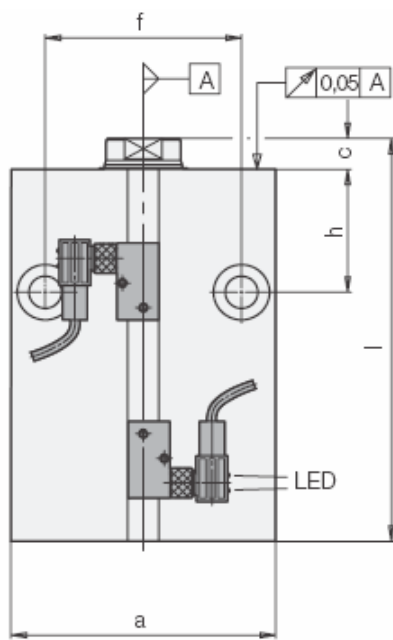
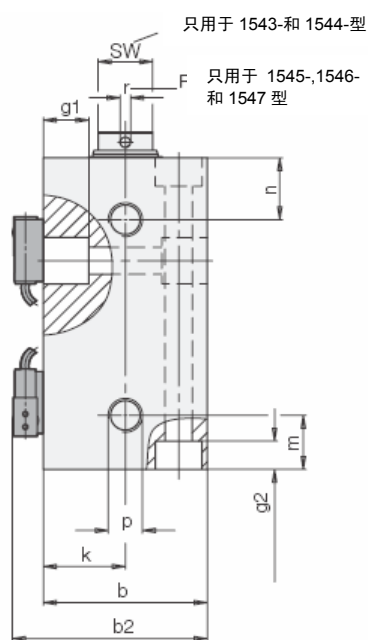
可选的派生产品:
短行程型
键槽型
内螺纹安装孔型
接受不锈钢规格的订购

网址: www.fdzc.net 联系人: 程家雄 手机: 13601809714

联系电话: 021-51872743

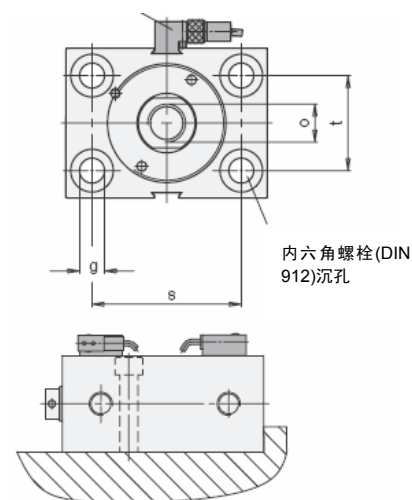
E-mail: chengff@sh163.net

明管连接



附件:

电磁感应器见第 4 页



工作压力超过 160bar 时,必须用图示挡块支承油缸

缸径 ϕD	[mm]	25	32	40	50	63
活塞杆 ϕd	[mm]	16	20	25	32	40
100bar时推力	[kN]	4.9	8.0	12.5	19.6	31.2
350bar时推力	[kN]	17.1	28.1	44	68.7	109.2
100bar时拉力	[kN]	2.9	4.9	7.7	11.6	18.6
350bar时拉力	[kN]	10.1	17.1	26.8	40.5	65.1
每100mm行程用油量						
顶出行程	[cm ³]	4.91	8.05	12.56	19.63	31.17
返回行程	[cm ³]	2.9	4.9	7.7	11.6	18.6
a	[mm]	65	75	85	100	125
b	[mm]	45	55	63	75	95
b2	[mm]	57	67	75	87	107
c	[mm]	7	10	10	10	14
f	[mm]	50	55	63	76	95
g	[mm]	8.5	10.5	10.5	13	17
g1 位于两侧	[mm]	12	16	17	22	-
g2 位于两侧	[mm]	9	11	11	13	17
h	[mm]	33	38	40	44	50
k	[mm]	22.5	27.5	31.5	37.5	47.5
m	[mm]	18	20	21	21	26
n	[mm]	18	22	24	27	26
o×螺纹深度	[mm]	M10×15	M12×15	M16×25	M20×30	M27×40
p		G1/4	G1/4	G1/4	G1/4	G1/2
r	[mm]	-	-	4	4	4
s	[mm]	50	55	63	76	95
t	[mm]	30	35	40	45	65
SW	[mm]	13	17	-	-	-
行程 ± 1	[mm]	20	25	25	25	30
总长 ± 1	[mm]	85	100	106	117	135
重量	[kg]	0.63	1.02	1.4	2.04	4.0
型号(不带电磁传感器)		1543-513	1544-513	1545-513	1546-513	1547-513
行程 ± 1	[mm]	50	50	50	50	63
总长 ± 1	[mm]	115	125	131	142	168
重量	[kg]	0.85	1.28	1.90	2.90	5.05
型号(不带电磁传感器)		1543-516	1544-516	1545-516	1546-516	1547-516
行程 ± 1	[mm]	100	100	100	100	100
总长 ± 1	[mm]	165	175	181	192	205
重量	[kg]	1.20	1.81	3.00	4.60	6.22
型号(不带电磁传感器)		1543-519	1544-519	1545-519	1546-519	1547-519

型号

154X-4XX

154X-X2X

规格

不锈钢

氟橡胶密封, 见第4页表格

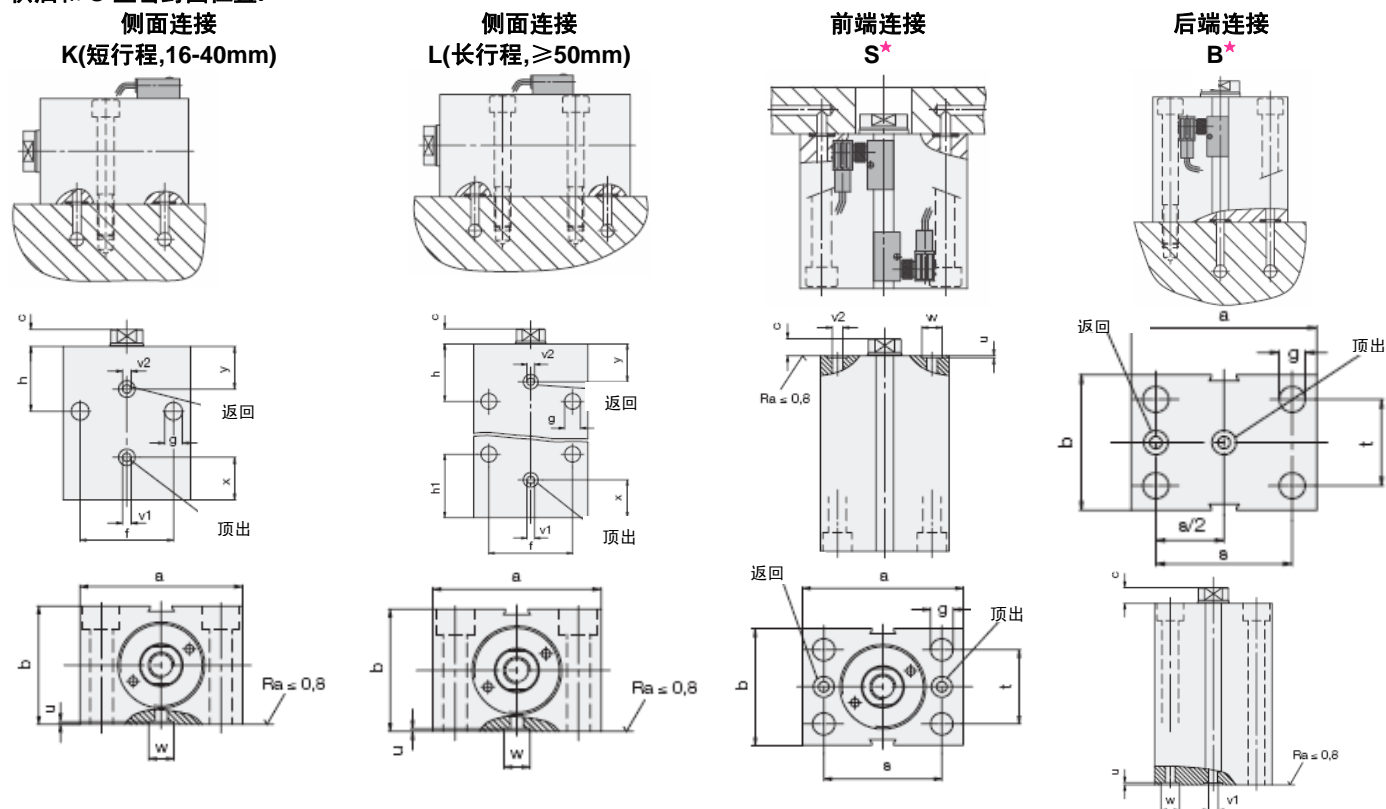
网址: www.fdzc.net 联系人: 程家雄 手机: 13601809714

联系电话: 021-51872743

E-mail: chengff@sh163.net

带 O 型密封圈的板式连接

供油和 O 型密封圈位置:



块状油缸		1543-XXX	1544-XXX	1545-XXX	1546-XXX	1547-XXX
缸径Φ	[mm]	25	32	40	50	63
活塞杆Φ	[mm]	16	20	25	32	40
a	[mm]	65	72	82	100	125
b	[mm]	45	55	63	75	95
c	[mm]	7	10	10	10	14
f	[mm]	50	55	63	76	95
g	[mm]	8.5	10.5	10.5	13	17
h	[mm]	33	38	40	44	50
h1	[mm]	40	42	44	47	60
s	[mm]	50	55	63	76	95
t	[mm]	30	35	40	45	65
u±0.05	[mm]	1.1	1.1	1.1	1.1	1.3
v1	[mm]	4	5	6	6	8
v2	[mm]	4	4.5	4.5	6	6
w + 0.2	[mm]	9.8	10.8	10.8	10.8	15.8
x	[mm]	21.5	25	27	30	35
y	[mm]	21	25	27	29.5	32
O型圈尺寸	[mm]	7×1.5	8×1.5	8×1.5	8×1.5	12.42×1.78
O型圈型号		3000-342	3000-343	3000-343	3000-343	3000-335
O型圈型号(氟橡胶)		3001-077	3000-275	3000-275	3000-275	3001-152

出厂时包含 O 型密封圈

其它尺寸见第 2 页

其它类型的油缸 B1.509, B1.542, B1.552, B1.570 也适合带 O 型密封圈的板式连接

订单:

请在所需的油缸产品型号后加上识别字母 **K, L, S 或 B**

订单举例:

侧面供油的双作用块状油缸 1545-513

型号 1545-513 K

网址: www.fdzc.net 联系人: 程家雄 手机: 13601809714

联系电话: 021-51872743

E-mail: chengff@sh163.net

附件：
电磁传感器

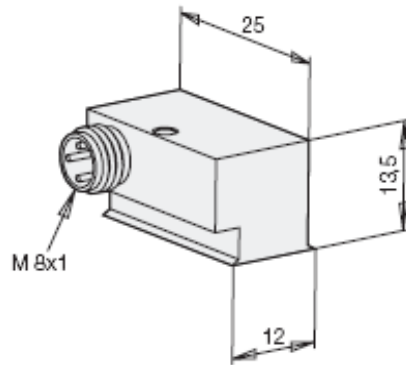
与传统限位开关相比,电磁传感器具有以下特点:

- 耐冲击和震动
- 无反弹输出信号
- 只有一个开关点
- 无磨损
- 电池反置保护
- 短路保护

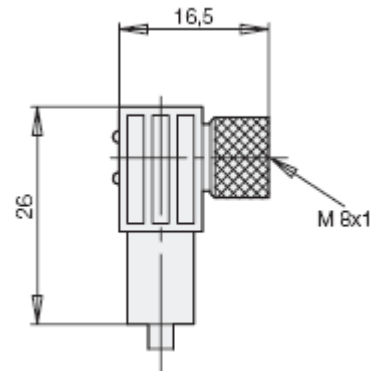
电气连接可由传统的感应开关构成;可以有四个电磁传感器串联连接。开关间的最小距离为:6mm

更多的位置控制的供电信息见技术说明 A0.120

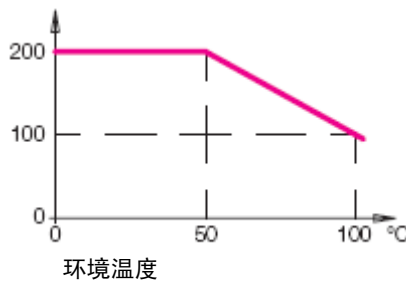
电磁传感器



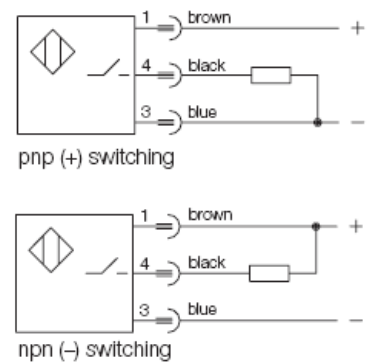
带直角弯插头的连接线缆



温度曲线



连接方式



技术特性	电磁传感器		带直角弯插头的连接线缆	
缸体材料	铝黑漆			
电压	10-30V DC		10-30V DC	
波形偏差	Max.10%			
输出电流 I _{LOAD}	200mA-在50°C时			
	150mA-在75°C时			
	100mA-在100°C时			
电流消耗	<15mA			
电压降(最大载荷时)	<2V			
短路保护	有			
电池反置保护	已安装			
开关频率	1kHz			
开关磁滞	3mm			
防护(DIN 40050)	IP 67		IP 67	
环境温度	-25°C到+100°C		-25°C到+90°C	
连接插头	M8 插头		M8 插头	
LED	无		电压(绿色) 功能显示(黄色)	
线缆,线缆长度			PIR,5m	
输出,互锁	pnp	npn	pnp	npn
型号(一个)	3829-234	3829-240	3829-099	3829-124

注意:

可订购环境温度为+120°C的电磁传感器

更多附件

见 B1.555

- 销座连接
- Y型配电器
- 反向插头
- 电压调节器
- 带弹性密封的直管端接头

L型

D 8L ED Φ8 软管 G1/4 250bar

D 15L ED Φ15 软管 G1/2 250bar

其它装配形式见分类样本 F9.300

油缸最高工作温度

油缸温度 流动性	带电磁传感器	不带电磁传感器	
		Perbunan	氟橡胶
HLP	-25...+100°C	-25...+100°C	-20...+120-25...+100°C
HFD			-20...+120-25...+100°C

型号

9208-131

9215-033

S型

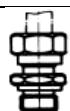
D 8S ED Φ8 软管 G1/4 350bar

D 16S ED Φ16 软管 G1/2 350bar

型号

9208-132

9216-021



网址: www.fdzc.net 联系人: 程家雄 手机: 13601809714

联系电话: 021-51872743

E-mail: chengff@sh163.net