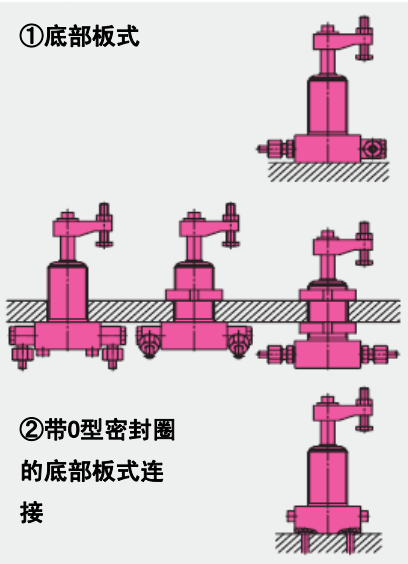


紧凑型转位油缸, 5种连接种类, 双作用
最大工作压力 350bar, 拉力达 2.63kN
加强型的转位机构



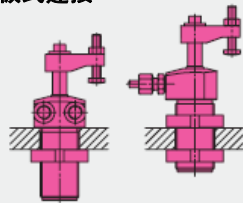
连接种类

①底部板式

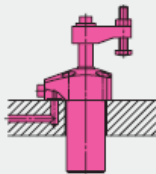


②带O型密封圈的底部板式连接

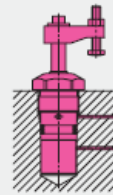
③低位板式连接



④带O型密封圈的低位板式连接

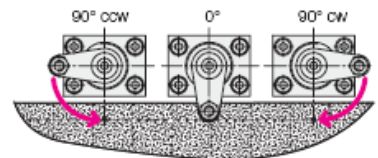


⑤外螺纹连接式



旋转方向

油缸活塞可以顺时针和逆时针旋转, 也可以不旋转. (0°)



旋转标准角有 45°, 60° 和 90±2°

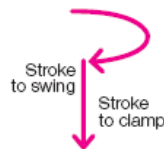
特殊转角可根据客户的要求定制。其他如粉末冶金防尘圈的不同类型, 皆可根据顾客的要求定制。

0°-类

作为单一的拉式油缸。载荷和夹紧点之间的关系参见夹紧力图表。

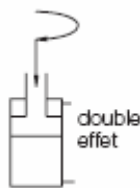
功能

此液压夹紧元件为一个拉式油缸, 活塞在整个行程中一部分的运动, 为旋转一定角度。



种类

只有双作用缸



单作用缸见 B1.849

应用

此类转位夹紧油缸可应用于在夹具的工件位置不受限制的情况下, 对于工件固定的夹紧和松开。

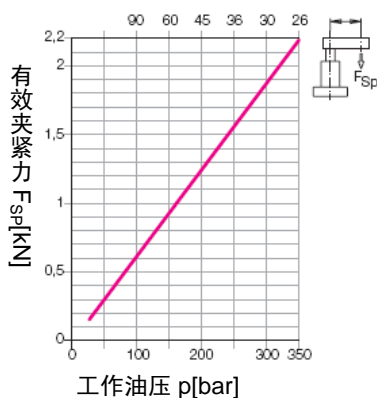
技术数据/连接种类 注意事项

技术数据

缸径 \varnothing	[mm]	14
活塞杆 \varnothing	[mm]	10
有效活塞面积		
夹紧	[cm ²]	0.754
复位	[cm ²]	1.54
每次行程的用水量		
夹紧	[cm ³]	1.2
复位	[cm ³]	2.5
最大流量		
夹紧	[cm ³ /s]	5
复位	[cm ³ /s]	10
最小工作压力	[bar]	30
最大工作压力	[bar]	350
最大拉力	[kN]	2.63
有效夹紧力	[kN]	见表
转位角	[°]	(0,45,60,90)±2
旋转行程	[mm]	8
夹紧行程	[mm]	8
总行程	[mm]	16

夹紧力表

夹紧杆最大长度 [mm]



材料

缸体和活塞由高合金钢制成。通过氮化处理的活塞和缸壁可以减少和防止深层锈蚀。

VITON®防尘圈

注意事项

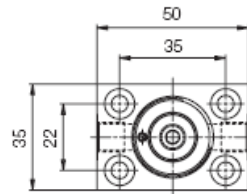
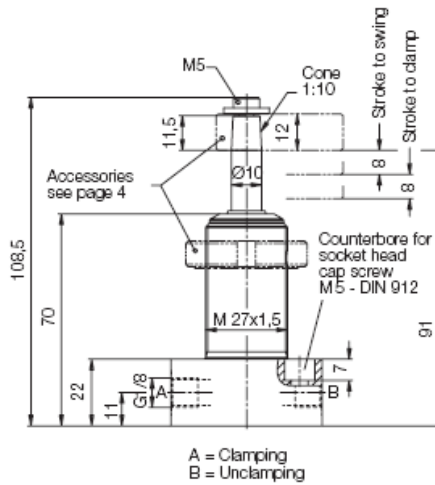
1. 受伤的危险

液压夹紧元件可以产生相当大的力，因为要旋转 90°，所以事先无法得知其夹紧和松开时具体的位置。需注意的是，当手指进入夹紧杆的工作区域时，有危险。建议：加装电感应的连锁保护装置。

2. 最大流量

如表中所示，允许流量由最短夹紧时间 0.5 秒所限制。用泵的流量除以旋转夹紧油缸的数量后，仍高出表中的数据，则流量必须节流来防止过载，进油回路中配备节流阀，可以减轻液压冲击。

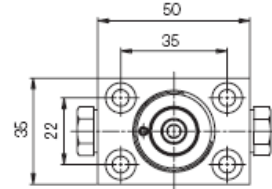
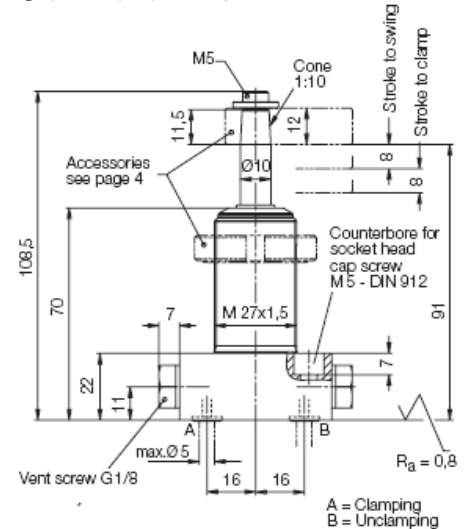
①底部板式



重量: 0.42kg

旋转角	方向	型号
0°	-	1850-101
90°	顺时针	1850-111
90°	逆时针	1850-121
60°	顺时针	1850-131
60°	逆时针	1850-141
45°	顺时针	1850-151
45°	逆时针	1850-161

②带O型密封圈的底部板式连接



重量: 0.42kg

旋转角	方向	型号
0°	-	1850-102
90°	顺时针	1850-112
90°	逆时针	1850-122
60°	顺时针	1850-132
60°	逆时针	1850-142
45°	顺时针	1850-152
45°	逆时针	1850-162

备用O型圈 (VITON®) 7x1.5 3001-077

节流阀中的单向阀可以使换向时回油顺畅。

3. 无阻碍旋转

旋转中必须没有阻碍。在整个旋转行程之后，夹紧杆只与工件接触。

4. 组合夹紧杆

4. 1 所有种类

当拧紧和松开压紧螺钉时，夹紧杆必须回到初始点位置，来避免活塞杆受到力矩的影响。

4. 2 外螺纹体类

因为最后的位置事先无法确定，所以当油缸体被固定后，才可以固定夹紧杆。

5. 调整压紧螺钉

在整个旋转过程中，压紧螺钉只能接触工件，当拧紧和松开螺钉时，夹紧臂必须回到初始位置。(见 4.1)

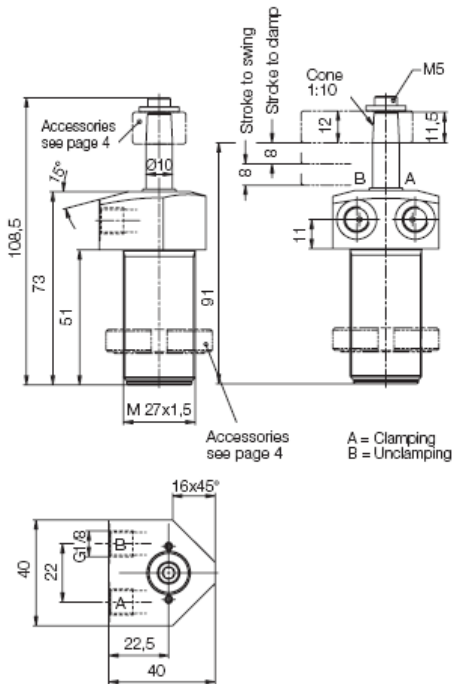
6. 特殊夹紧杆

当使用其他长度的特殊夹紧杆时，一定不能超过在夹紧力表中相对应的工作压力。如果使用更长的夹紧杆，工作压力和流量都必须减小。(见第 2 页)

7. 排气

油中有空气延长了夹紧时间，而且会导致系统问题。因此，在启动时，就应排气。正如以下各种种类的描述。

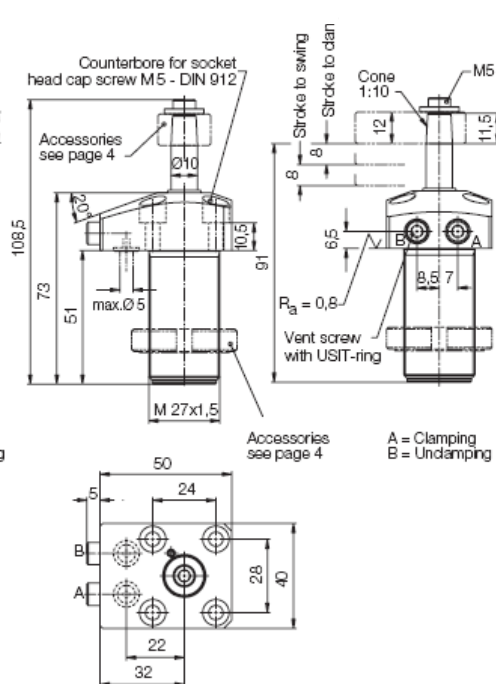
③低位板式连接



重量: 0.35kg

旋转角	方向	型号
0°	—	1850-103
90°	顺时针	1850-113
90°	逆时针	1850-123
60°	顺时针	1850-133
60°	逆时针	1850-143
45°	顺时针	1850-153
45°	逆时针	1850-163

④带 O 型密封圈的低位板式连接

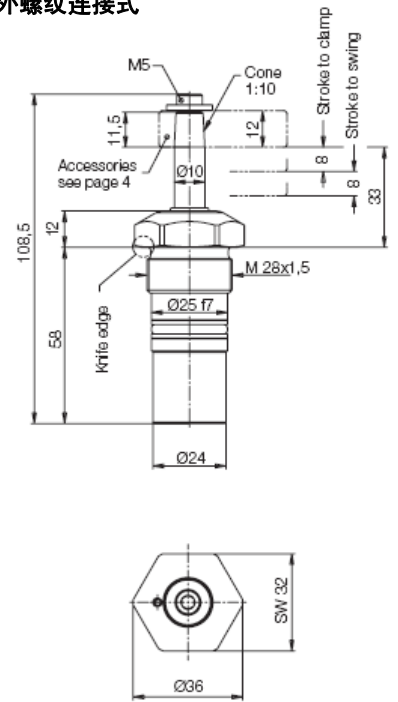


重量: 0.42kg

旋转角	方向	型号
0°	—	1850-104
90°	顺时针	1850-114
90°	逆时针	1850-124
60°	顺时针	1850-134
60°	逆时针	1850-144
45°	顺时针	1850-154
45°	逆时针	1850-164

备用O型圈(FKM)7×1.5 **3001-077**

⑤外螺纹连接式



重量: 0.27kg

旋转角	方向	型号
0°	—	1850-105
90°	顺时针	1850-115
90°	逆时针	1850-125
60°	顺时针	1850-135
60°	逆时针	1850-145
45°	顺时针	1850-155
45°	逆时针	1850-165

7. 1 底部板式和低位板式连接

在低油压时, 小心的放松管上的螺母, 直到没有气泡冒出, 再拧紧螺母。

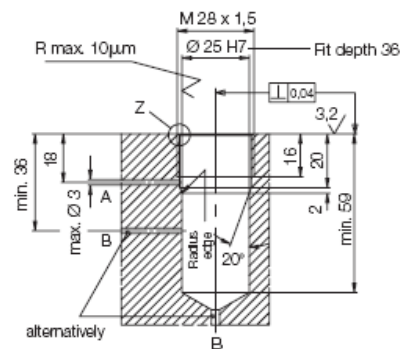
7. 2 带 O 型防尘圈的板式安装

在低油压时, 小心的放松管上的螺母 M5, 直到没有气泡冒出, 再拧紧螺母。

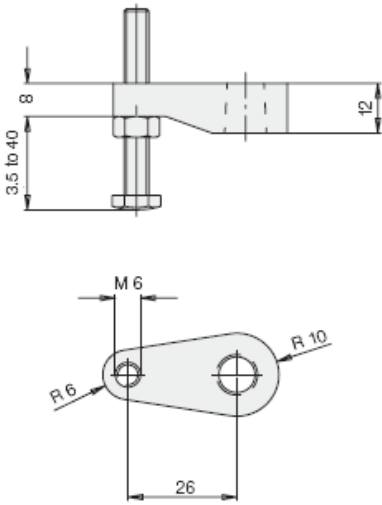
7. 3 螺纹体类

油缸自身没有排气口。注意: 通油口在油缸底部。如有需要, 在低油压时, 小心的放松管上的螺母, 直到没有气泡冒出, 再拧紧螺母。

Porting details in fixture



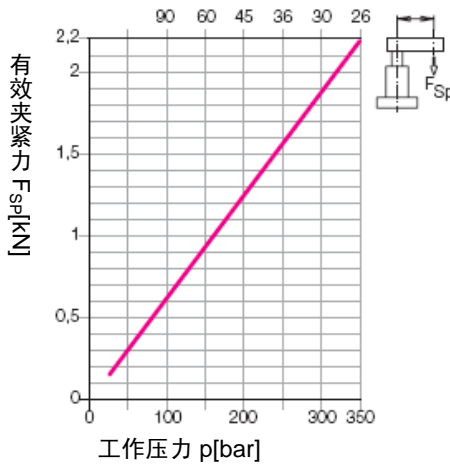
组合夹紧杆, 最大系统油压 350bar



型号 0354-057

夹紧力表

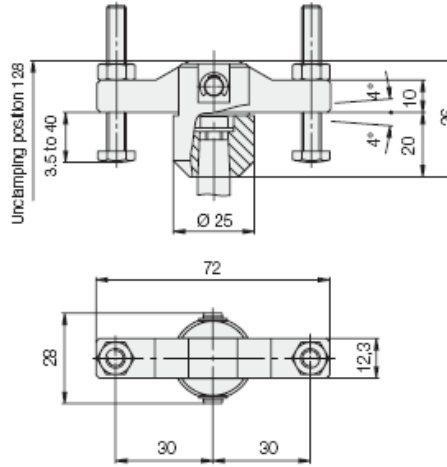
夹紧杆最大长度 [mm]



不同连接种类的陈列

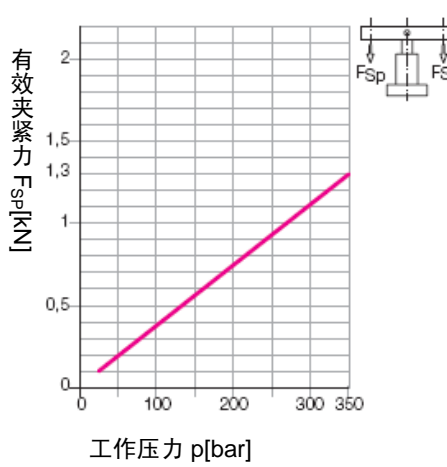
两点夹紧杆

压紧螺钉 — M6x45
型号. 3614-138

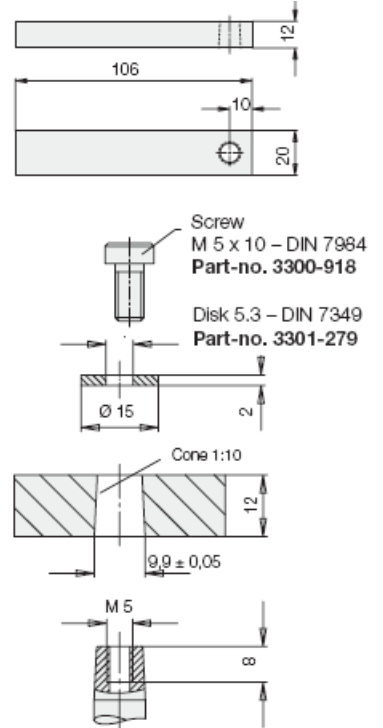


型号 0354-082

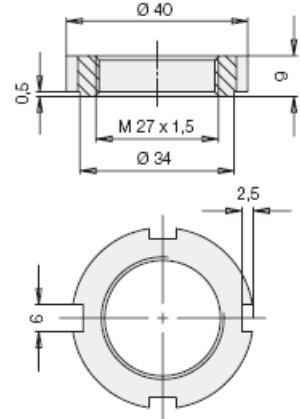
夹紧力表



特殊夹紧杆的连接尺寸



圆螺母见表 DIN 1804



型号 3527-076

端直通卡套式接头 G1/8

ND[bar]	名称	型号
250	D 8L G 1/8	9208-034
500	D 8S G 1/8	9208-116

螺纹变径接头

ND[bar]	名称	型号
500	GWR1/8-1/4	3613-003

