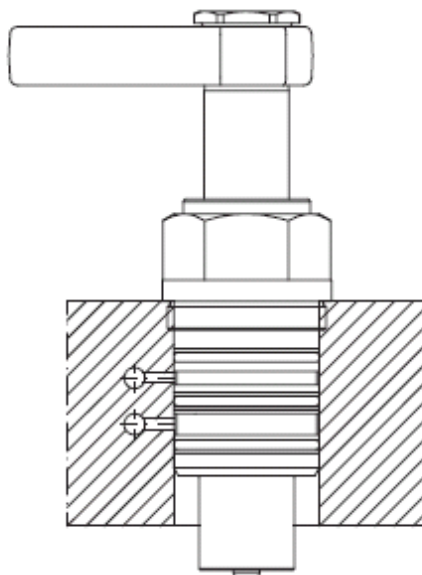
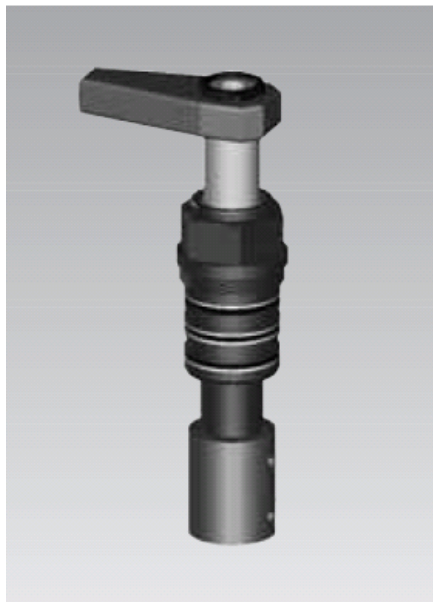


转位夹紧油缸，双作用,外螺纹连接型，
不带过载保护装置，加固的转位件，
用于位置控制的开关杆，最大工作压力 **500bar**



应用

此转位夹紧油缸可应用于在夹具的工件位置不受限制的情况下，对工件固定的夹紧和松开。由于其牢固的转位机构和外伸的开关端，该类油缸特别适用于

- 通过操作系统对工件进行夹紧固定
- 传输流水线
- 电动机，齿轮和轴等的测试系统
- 自动化制造系统
- 装配线

说明

ROEMHELD 的转位夹紧油缸致力于提高夹紧系统的安全性。在这一系列中有如下重要特性

1.油缸在对工件进行夹紧和松开时，如果出现夹紧杆与其它部分发生的轻微碰撞，无过载保护装置会忽略其影响，夹紧杆的角度保持不变。对于夹紧杆的重量和转位速度增加的限制不如其它类型的转位油缸严格。

2.加固的旋转杆

此加固的旋转杆可承受当夹紧杆在100bar的工作压力下与工件时产生的撞击。

3.用于位置控制的开关杆

活塞杆开关端从罩盖中伸出，对活塞位置的气控和电控可在切削区域外进行。通过一个可在不锈钢体侧面滑道滑行的铜制附件，实现气控。侧面孔的打开与闭合，使压力开关或差动压力开关可以发出夹紧和放松的位置信号。同样，通过连接孔道，在夹具本体上也可实现直接控制。带电限位开关的电子位移监测也可达到一样的效果。（见第2页）

4. VITON®防尘圈

防尘圈能高强度的抵抗强腐蚀性的切削液。

5.可选配：金属防尘圈

为了防止机械运作中对防尘圈的损坏，如：热铁屑。转位夹紧油缸安装金属防尘圈由径向浮动环和一个挡圈组成。

6.缸体的种类。

低位板式缸体，高位板式缸体(B 1.8811)，低位式缸体(B 1.8801)均可按需使用。

注意

因为没有过载保护装置，所以尽管有加固的旋转杆，在组装和拆卸夹紧杆时仍应十分小心。当拧紧和松开固定螺母时，夹紧杆和六角螺栓必须复位。建议在旋转区域内拧紧和松开螺母。并且必须避免夹紧杆在径向的频繁撞击。

对于气压的显示，我们建议使用 PEL 型的差动开关。可连续串接 8 台油缸。

参考地址：

MAWOMATIC MAYER WONISCH

MIETZEL GmbH

Donnerfeld 2

D-59757 Arnsberg

电话 +49 (0) 29 32 / 63 83 90

传真+49 (0) 29 32 / 63 83 99

更多详情

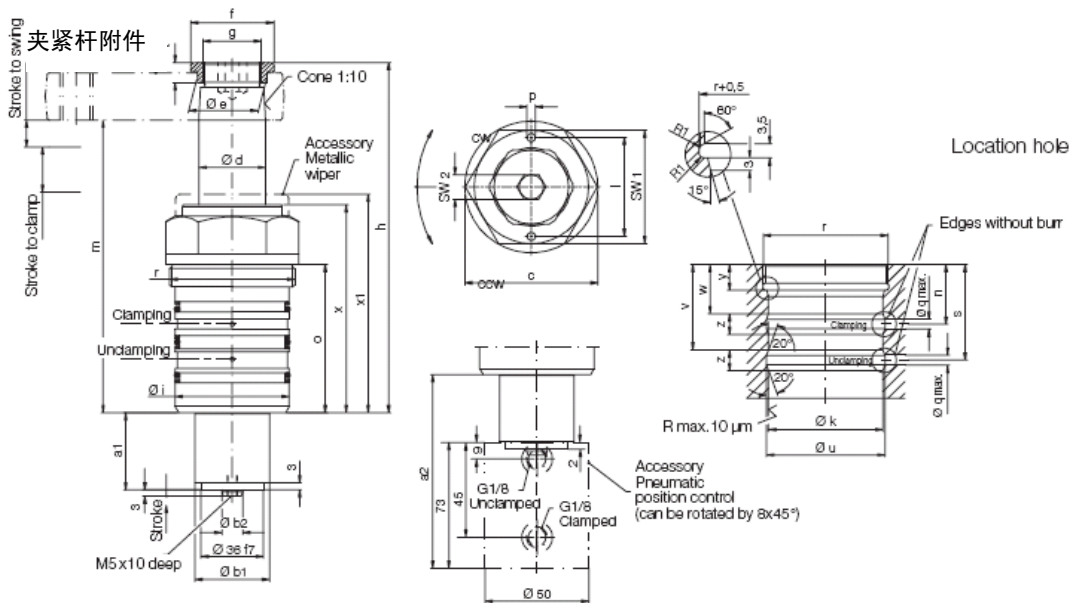
请见 B 1.892.



网址：www.fdzc.net 联系人：程家雄 手机：13601809714

联系电话：021-51872743

E-mail:chengff@sh163.net



夹紧行程	[mm]	22	20
转位行程	[mm]	13	18
总行程	[mm]	35	38
转角最小工作油压	[bar]	30	30
最大流量	[cm ³ /s]	20	55
夹紧用量	[cm ³]	15.8	43.8
复位用量	[cm ³]	41.2	114.2
a1	[mm]	38	41
a2	[mm]	108	112
Øb1	[mm]	36	45
Øb2f7	[mm]	10	12
Øc	[mm]	64	100
Ød	[mm]	32	50
Øe	[mm]	33.5	55.5
f	[mm]	40	68
g	[mm]	M28x1.5	M45x1.5
h	[mm]	171	209
Øif7	[mm]	55	85
ØkH7	[mm]	55	85
l	[mm]	-	80
m-1	[mm]	143	169
n	[mm]	29	41
o	[mm]	72	109
Øp深度	[mm]	-	8/9
Øq最大	[mm]	5	6
r	[mm]	M60x1.5	M90x2
s	[mm]	46.5	64
t	[mm]	10	12
Øu	[mm]	57	87
v	[mm]	41.5	59
w	[mm]	24	36
x	[mm]	101	124
x1	[mm]	106	129
y	[mm]	12.5	20.5
z	[mm]	10	10
SW1	[mm]	55	95
SW2	[mm]	12	17
		型号.	型号.
顺时针90°		1895-101-VMH35	1896-101-VMH36
逆时针90°		1895-201-VMH35	1896-201-VMH36
0度		1895-241-VMH35	1896-241-VMH36

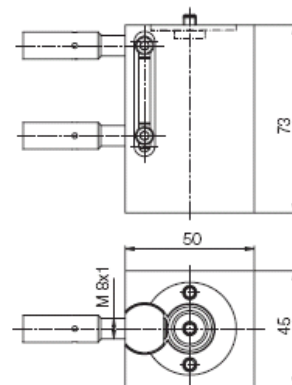
附件

气位控制	0353-808	0353-810
电位监测		
-不带开关	0353-815	0353-813
-带有开关	0353-814	0353-811
金属防尘圈	0341-100	0341-102

夹钳压力表见技术数据表B1.892, 第2页-其他附件见技术数据表B1.880, 第4页
更多接近开关见B1.552, 第2页

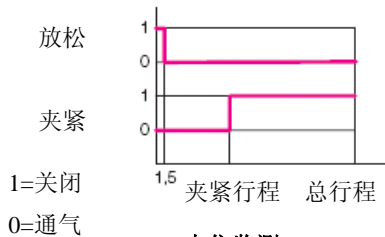
附件:

位置监测

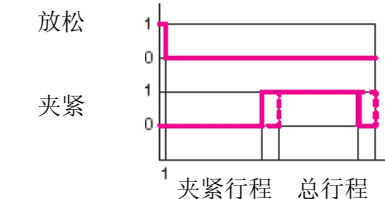


功能表

气压监测



电位监测



旋转角的基本种类

旋转角(±1°)	型号.
90°	189X-X0X-VMHXX
60°	189X-X2X-VMHXX
45°	189X-X3X-VMHXX

网址: www.fdzc.net 联系人: 程家雄 手机: 13601809714

联系电话: 021-51872743

E-mail: chengff@sh163.net