

浮动支撑缸

液压伸出一通过弹簧力接触
双作用，最大工作压力 500bar



应用

1910 系列的浮动支撑油缸缩回至起始位置。当施加油压时，柱塞杆开始运动，对装载的工件施加轻微的一个力。随着油压的升高，液压抱紧。当复位后，支撑柱塞回到起始位置。这个支撑柱塞带有内螺纹，使得带有螺纹的支撑件可进行高度的调整。可通过侧面或底部进行供油。在透气口连接粉末冶金过滤器，可防止灰尘和铁屑等污物进入浮动支撑缸的内部。

重要事项

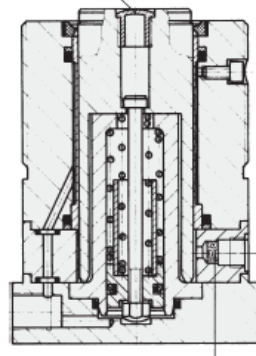
为了避免可能进入透气口的液体等污物，可在透气口处连接软管。

弹簧力不能应用于提起工件。

支撑螺钉和较重的延长部分会影响油缸的功能。

工作压力，精度和其他数据见技术数据表 A0.100

柱塞处的内螺纹处应始终盖着塑料盖，或支撑钉来防止污物等液体进入油缸

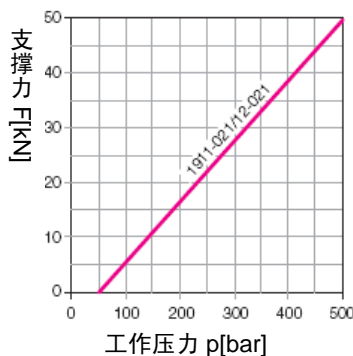


粉末冶金过滤器

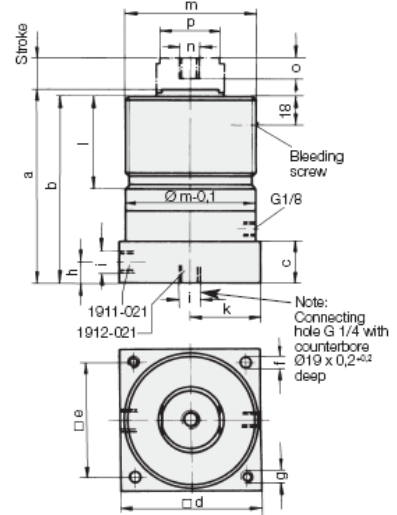
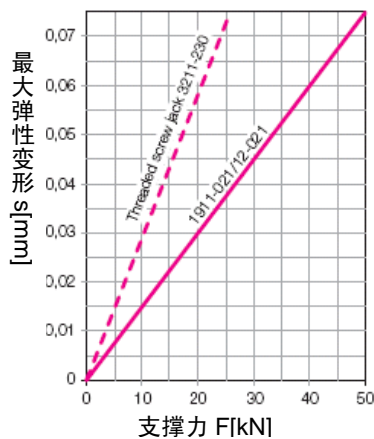
连接排气管ND6，采用型号为 3300-921的软管接头

允许载荷 F

与工作压力 p 的函数关系



最大弹性变形 s 与支撑力 F 的函数关系

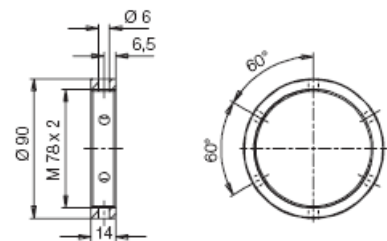


连接方式	侧面	底部
柱塞 \emptyset	[mm] 40	40
柱塞行程	[mm] 18	18
总行程用油量	[mm] 5.7	5.7
最大流量	[cm ³ /s] 70	70
最小油压	[bar] 100	100
弹簧力	60-100N, 由行程决定	
a	[mm] 115	120.5
b	[mm] 111	116.5
c	[mm] 21	26.5
d	[mm] 85	85
e	[mm] 68	68
f	[mm] 9	9
g	[mm] M8	M8
h	[mm] 11	-
i	G1/4	G1/4
k	[mm] -	42.5
l	[mm] 54	54
$\emptyset m$	[mm] M78x2	M78x2
n	[mm] M12	M12
o	[mm] 12	12
p	[mm] 36	36
重量	[kg] 4.2	4.2
型号	1911-021	1912-021

附件

带孔螺母

型号: 3522-007 3522-007



网址: www.fdzc.net 联系人: 程家雄 手机: 13601809714

联系电话: 021-51872743

E-mail: chengff@sh163.net