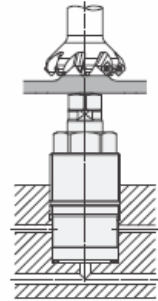


螺纹壳体 浮动支撑 M40x1.5 最大工作压力 500bar



优点

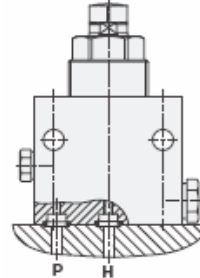
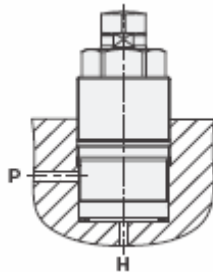
- 该类型的螺纹壳体浮动支撑节约空间
- 三种型号可供选用
- 接触压力可选气动调节
- 最大支撑负荷达 15kN
- 弹簧工作区域的透气口可连接
- FKM 的防尘圈
- 金属防尘圈
- 可以连接气动密封
- 可选择采用现成的安装块



几种安装和连接方式

暗管连接

安装块(选购件)暗管连接



应用

在机械加工中,液压浮动支撑为加工工件提供一个自适应的支撑.它们可以弥补工件的不规则外形以及在机加工中会出现的振动和变形等不利因素。

该螺纹壳体的设计使得这类浮动支撑可以直接安装在夹具本体上,这样会节约许多空间,尤其对有些苛刻的安装条件更显宝贵。液压油可以从暗管直接连接到该类浮动支撑。

描述

当液压油通到浮动支撑时,与此缸体集成一体的薄壁套在高压油的作用下环绕锁紧可以上下滑动的支撑杆。

对于支撑杆与工件的接触方式有 3 种选择 (参见第 2 页的描述):

1. 弹簧力
2. 气动型
3. 油压与弹簧力的组合型

采用金属防尘圈和密封组件来防止切屑和冷却液侵入浮动支撑内部。

透气口也可用作气动密封的接入口。

客户可按需选择明管连接或暗管连接的安装块。

注意事项

如果出现污水侵入透气口过滤器,就必须在夹具本体或安装块处接上软管通至清洁区域。

特制的支撑螺钉的旋入深度必须保持 12 毫米。

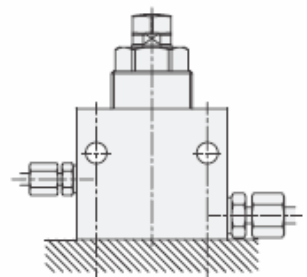
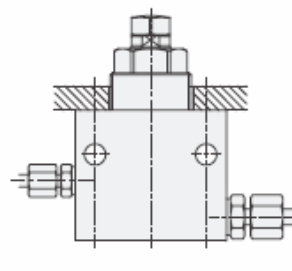
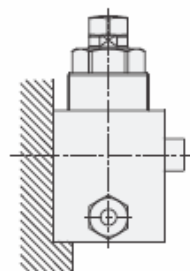
第 2 页中所列的允许载荷曲线是指静态载荷。机加工中产生的振动力远远超过平均值,这会起引起支撑杆位置的下沉。

弥补办法:增加安全系数或者增加浮动支撑的数量;

在液压锁紧之后才实行>0.2bar 的气动密封。

明管连接

安装块(选购件)



与其它液压元件的组合使用

支撑与夹紧力必须相互配合,这样可以充分地发挥该类螺纹体浮动支撑的反力来吸收各类机加工力。

粗略估值:

支撑力 ≥ 2x 夹紧力

举例说明

螺纹体转角油缸 1883-102 和

螺纹体浮动支撑 1942-200,

工作压力为 200bar (由夹紧力决定)

按照曲线图所示:

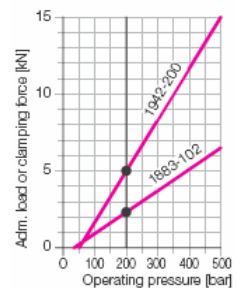
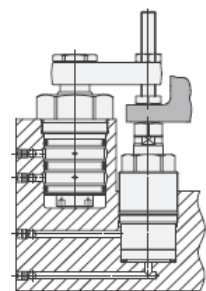
允许载荷 5.0kN

— 夹紧力 2.3Kn

可承受的机加工力 2.7Kn

为了得到更大的支撑力,可以为螺纹体浮动支撑

供 500bar 的油压,而转角油缸的工作油压则要减低。

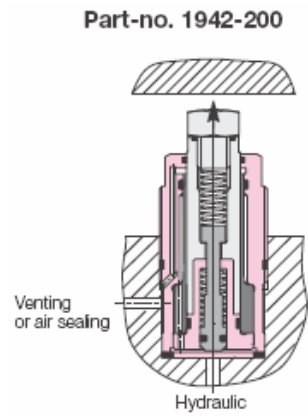
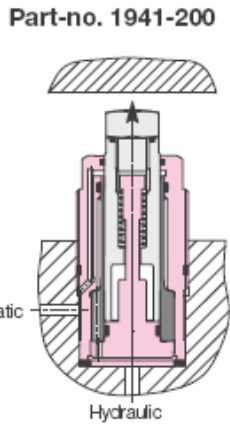
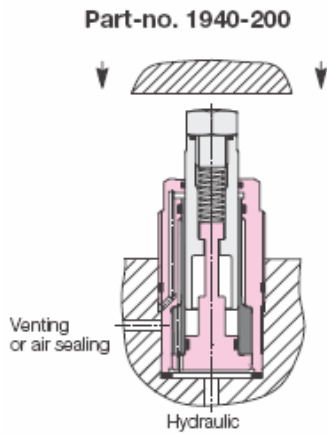


网址: www.fdzc.net 联系人: 程家雄 手机: 13601809714

联系电话: 021-51872743

E-mail: chengff@sh163.net

附件 尺寸



初始位置:

支撑杆伸出

弹簧力接触

装上工件后支撑杆被压下，必须克服弹簧力。支撑杆在液压油的作用下锁紧，能够在轴向起到补偿力的作用。

在支撑杆松开锁紧后仍然靠弹簧力与工件接触，直到工件卸掉之后才脱离。

初始位置:

支撑杆缩回

在气压下伸出与工件接触

支撑杆在气压作用下伸出并与工件接触。接触力与气压大小成正比，比弹簧回复力要小。

支撑杆在液压油的作用下锁紧，能够在轴向起到补偿力的作用。

液压与气动回路都释放后支撑杆就会松开锁紧并且在弹簧力作用下回缩至初始位置。

初始位置:

支撑杆缩回

在液压下伸出

靠弹簧力与工件接触

支撑杆在液压小活塞作用下伸出而靠弹簧力与工件接触。

支撑杆在加压后的液压油作用下锁紧，能够在轴向起到补偿力的作用。

液压回路释放后支撑杆就会松开锁紧。小活塞在弹簧力作用下与支撑杆一起回缩至初始位置。

技术参数:

支撑杆-Φ	[mm]	20
行程	[mm]	10
在 500bar 时允许的负载	[kN]	15
推荐的最小压力	[bar]	100
弹簧力 最小/最大	[N]	18/32
在 1bar 的空气压力下柱塞的接触力 (弹簧力除外)	[N]	31
用作空气密封的最大气压	[bar]	0.2
每一个行程需要的油量 (1942-200)	[cm ³]	1
允许的油的流量 (1942-200)	[cm ³ /s]	25
旋入扭矩	[Nm]	100
重量	[kg]	0.6

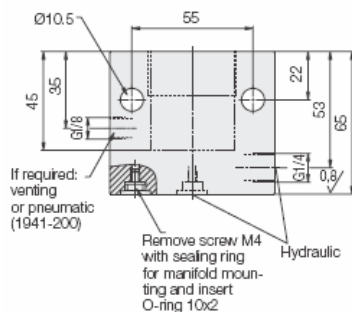
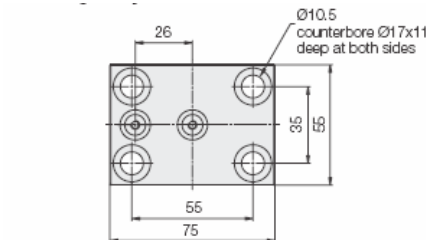
附件

- 定位体
- O 型圈
- 其它的密封圈 38/30×2
- G1/4 旋入式螺钉
- G1/8 旋入式螺钉

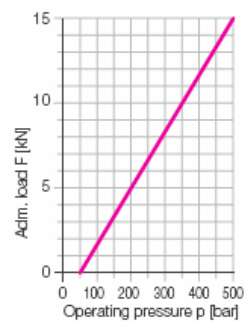
型号.

- 0346-801
- 3000-347
- 3001-729
- 3610-006
- 3610-008

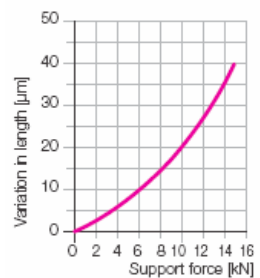
定位体



允许的负载 F 和工作压力 P 的函数关系



在活动中支撑杆的长度变化



网址: www.fdzc.net 联系人: 程家雄 手机: 13601809714

联系电话: 021-51872743

E-mail: chengff@sh163.net