

## 方向控制阀

由电磁阀操纵，带有连接头

最大工作压力 500bar(350bar<sup>\*\*</sup>)



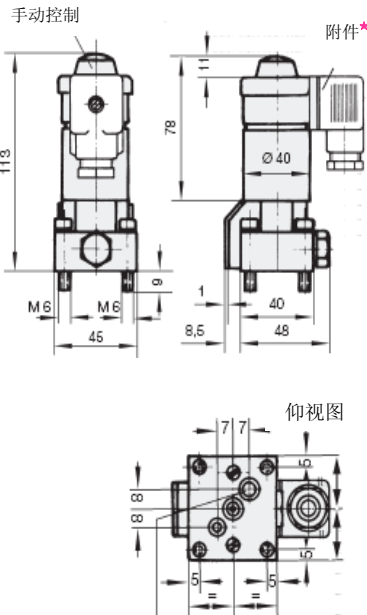
### 技术特性

产品类型	座阀
密封式	
安装方式	4 个 M6 的螺钉
连接方式	连接底板
<b>液压特性</b>	
允许工作压力	500bar
允许流量	81/min
流动方向	只用一个用箭 头符号表示
液压油	HLP22

### 电气特性

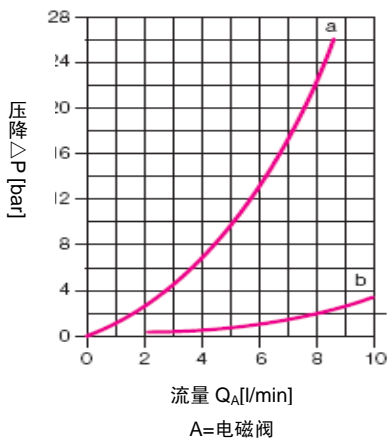
额定电压+5%-10%	24V DC
启动功率	20 W
保持功率	20 W
功率消耗	20 W
接通时间	100 ms
制动时间	50 ms
最长周期	2000 h
工作循环	100% ED
分类代码	IP54
连接	插头 MSD 3 见 DIN 43650

二位二相阀和二位三



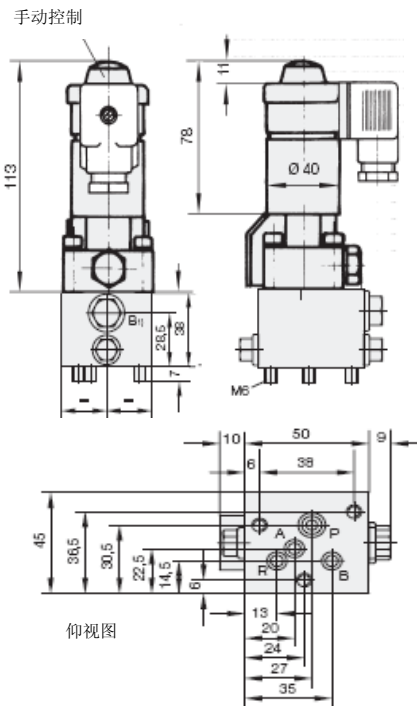
连接单向阀的孔系

动粘指数为  $30 \times 10^{-6} \text{m}^2/\text{s}$  的  $\Delta p$ -Q 特征曲线  
(HLP 在 22 到 22°C 之间)

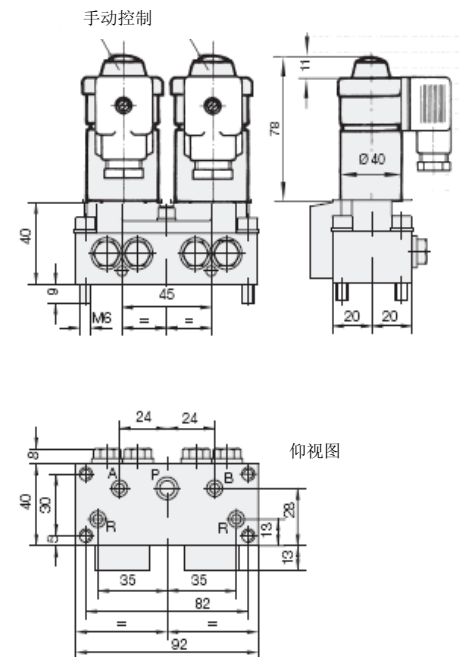


液压油

三位四相阀



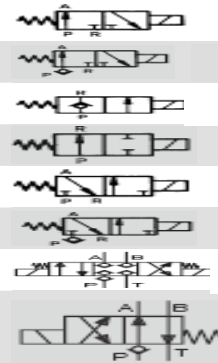
三位四相阀<sup>\*\*</sup>



### 种类

- 2 位 3 通阀 GZ3-1
- 2 位 3 通阀 GZ3-1R
- 2 位 2 通阀 GR2-1
- 2 位 2 通阀 GS2-1
- 2 位 3 通阀 G3-1
- 2 位 3 通阀 G3-1R
- 3 位 4 通阀 G22-1<sup>\*\*</sup>
- 2 位 4 通阀 G4-1R

### 符号



### 孔接头型号

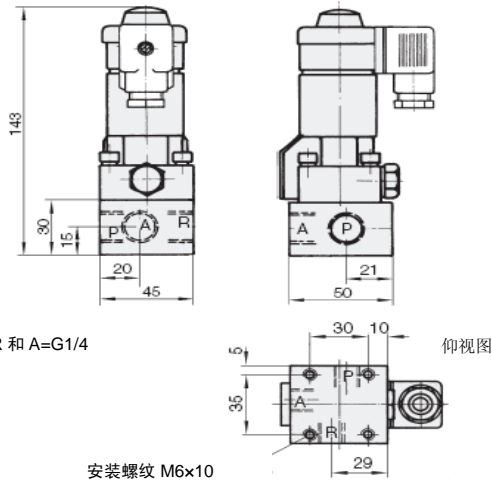
- 2361-220
- 2361-320
- 2361-321
- 2361-322
- 2362-220
- 2362-320
- 2361-222
- 2362-220
- +2360-114

网址: [www.fdzc.net](http://www.fdzc.net) 联系人: 程家雄 手机: 13601809714

联系电话: 021-51872743

E-mail: [chengff@sh163.net](mailto:chengff@sh163.net)

单个连接底座，用于二位二通阀和二位三通阀

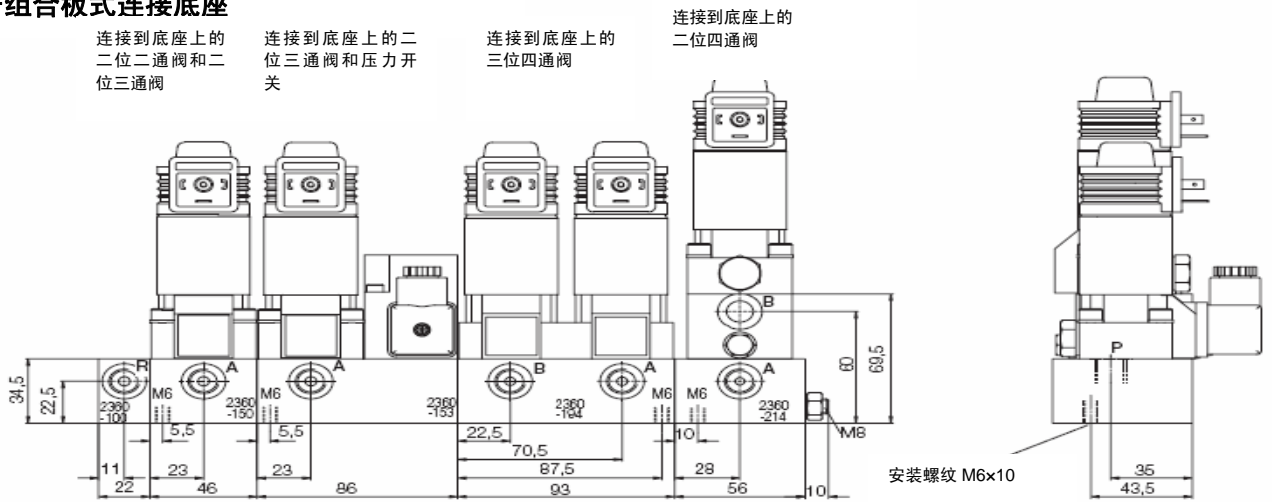


附件	型号
插头 DIN43650	3141-012
发光插头	3141-477
套管(备用)	3141-299
节流阀 ER11	3815-002
单作用底座	3534-039

密封(备件)

2/2 和 3/2 方向控制阀	P 和 R 部件 O 型密封圈 型号		
	P 和 R	8x1.5	3000-343
A	5x1.5	3000-340	
4/2 和 4/3 方向控制阀	P	8x1.5	3000-343
	A, B 和 R	5x1.5	3000-340

实例  
应用于组合板式连接底座



订购实例

1 套组合板式连接底座

1 个输入块

型号.2360-100

1 个板式连接块

型号.2360-150

1 个板式连接块

型号.2360-153

1 个板式连接块

型号.2360-194

1 个板式连接块

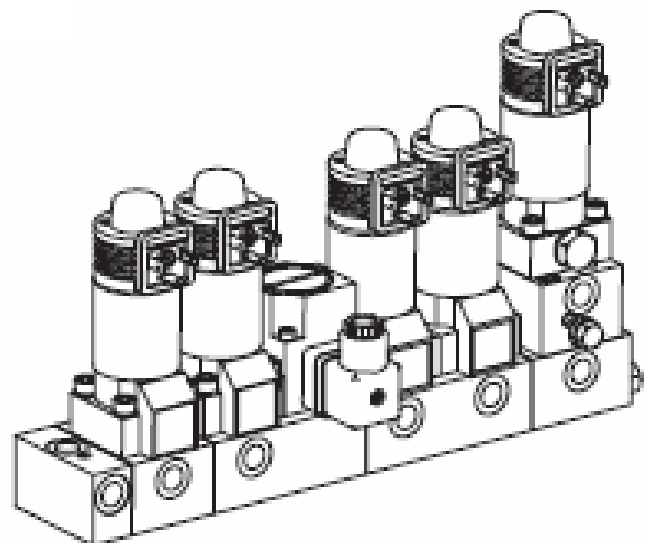
型号.2360-214

2 个螺栓 M8

长度=所有底座的总长度+20mm

螺栓 M8 x 1000mm

型号.3300-343



网址: [www.fdzc.net](http://www.fdzc.net) 联系人: 程家雄 手机: 13601809714

联系电话: 021-51872743

E-mail: [chengff@sh163.net](mailto:chengff@sh163.net)