

预充增压泵



- 自行引放气
- 易于观察的蓄油气缸
- 15:1, 30:1, 和 54:1 的增压比率

在保持基本的操作简易性的同时，比起传统增压泵，这种增压泵具有非常多优势。第一个循环中，通过大容量蓄油气缸提供低压强气液，预充工作回路。第二个循环则可按需要产生高压强。增压泵系统也能在工作回路自行引放气液。这种自行引放气液特点使安装后不再需要对压力回路进行引放气。

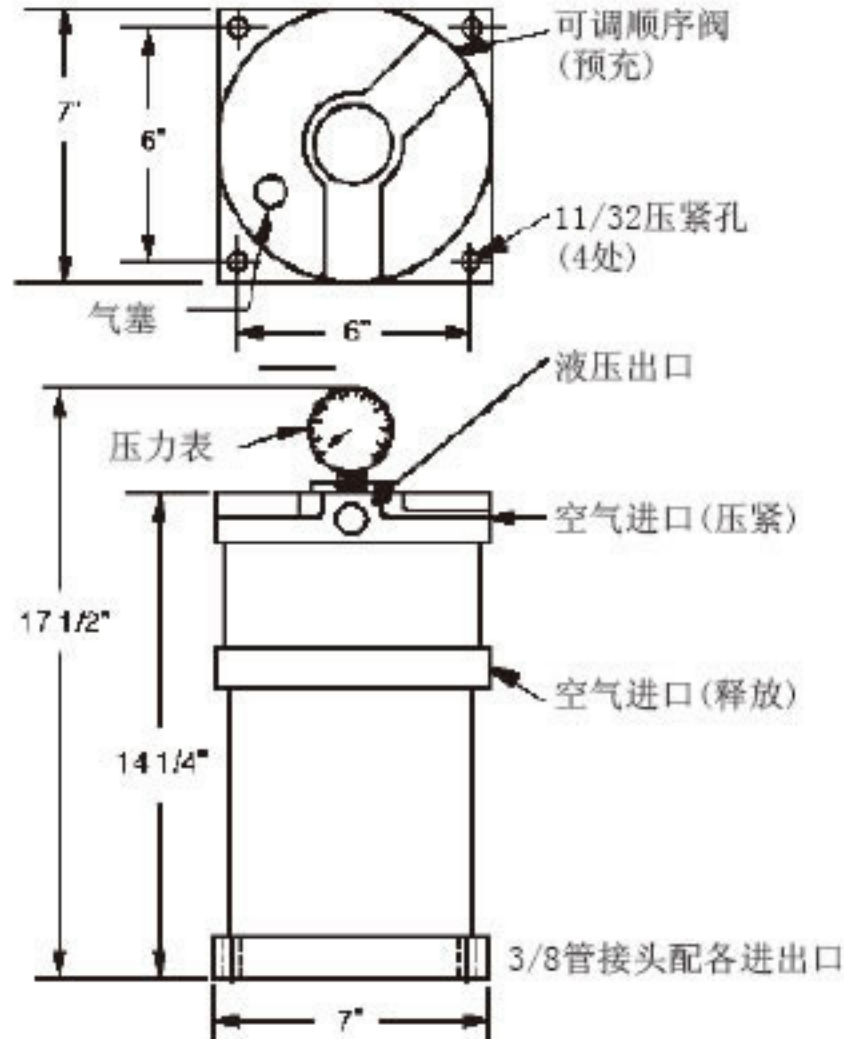
预充气增压泵适用于任何要求高效的普通生产系统，操作简易。预充气增压泵必须竖直放置使用。

- 可选购安装工具包，见P11.37
- P11.34 列有快速排气装置和快速调节工具包，手柄和安装基座。

专利号：3839866

规格

件号	61704	61705	61706
蓄油气缸容量 (立方英寸)	50	50	55
高压强体积 (立方英寸)	7 1/2	3 3/4	2
最小输入压 (psi)	40	40	40
最大输入压 (psi)	125	125	75
增压比率	15:1	30:1	54:1
最大输出压 (psi)	1875	3750	4100
重量 (磅)	28	28	28



网址: www.fdzc.net 联系人: 程家雄 手机: 13601809714

联系电话: 021-51872743

E-mail: chengff@sh163.net