

液压动力压紧件



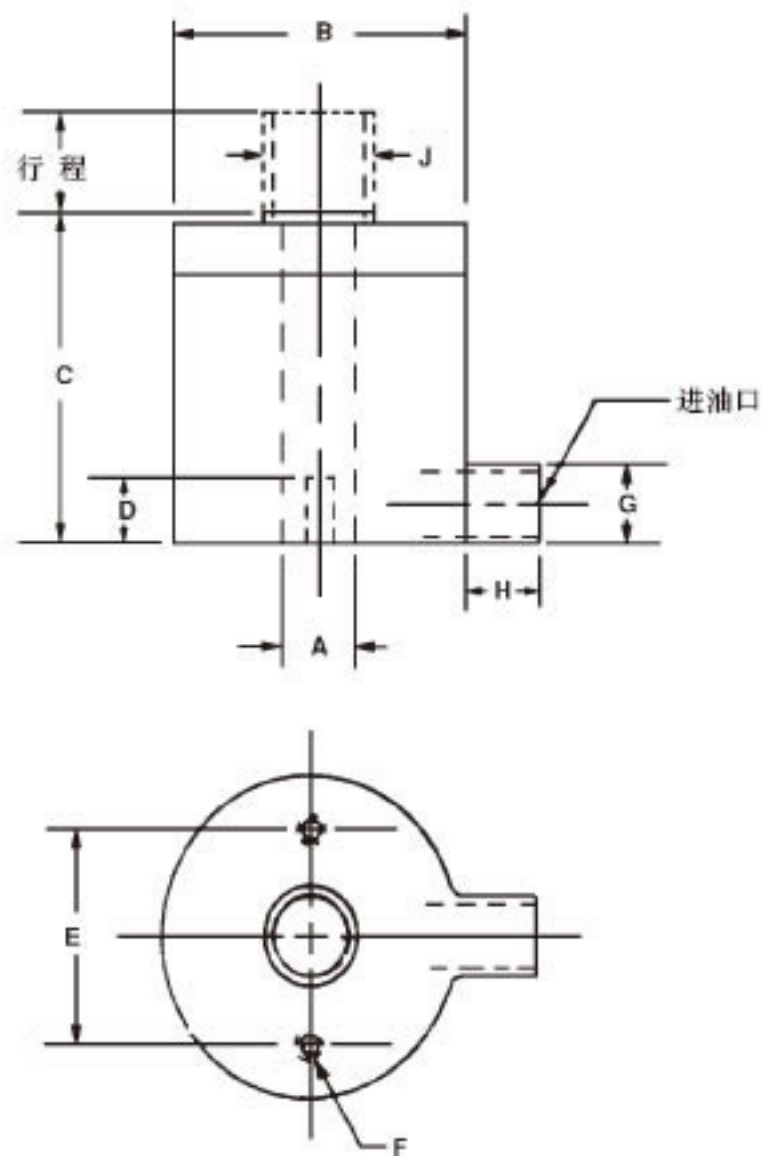
通孔油缸特别适合于将现有的夹具转换成液压动力压紧件，替代使用双凸轮，凸缘螺母，拉杆或其他机械装置的压紧器，通常，不需特别加工，只需一个更长的柱头螺栓即可。

规格

规格	件号	60403 60404 60413 60414	60401 60402 60410 60411 60412	60405
实际行程 (英寸)		.24	.31	.64
工作流量 (立方英寸)		.3	.7	3.2
有效柱塞面积 (平方英寸) .96		1.9	5	
最小工作压强 (psi)*		100	100	100
最大工作压强 (psi)		5000	5000	5000
最大输出压力 (磅)		4800	9850	25000

* 装有弹簧

通孔油缸能推或拉，可选通孔型或螺纹孔型。对于通孔型产品，柱塞杆可装上螺栓。螺纹孔型油缸可装上一个旋入柱塞中的螺栓。由于柱塞式设计，螺纹孔型油缸并无行程。移走回复弹簧，通孔油缸便可用气压操作。



通孔型油缸

件号	A	B	C†	D	E	F	G	H	杆径 J	进油口尺寸	重量 (磅)
*60403	13/32	1 15/16	1 7/8	5/16	1 5/8	10-32	3/4	1/2	7/8	7/16-20	1.0
*60404	17/32	1 15/16	1 7/8	5/16	1 5/8	10-32	3/4	1/2	7/8	7/16-20	1.0
60401	21/32	2 1/2	2 3/16	5/16	2 7/32	10-32	7/8	3/8	1 1/4	9/16-18	2.5
60402	25/32	2 1/2	2 3/16	5/16	2 7/32	10-32	7/8	7/8	1 1/4	9/16-18	2.5
60405	1 1/64	4	3 9/16	5/8	3 1/2	1/4-28	No Boss		2 1/8	9/16-18	10.5

*行程不可增加

† 柱塞收缩后的测量总尺寸。

• 提供适用于FixturePro™ 软件的设计资料

螺纹孔型油缸

件号	A	B	C	螺纹深度 D	E	F	G	H	J	进油口尺寸	重量 (磅)
60413	3/8-16	1 15/16	1 13/16	5/16	1 5/8	10-32	3/4	1/2	7/8	7/16-20	1.0
60414	1/2-13	1 15/16	1 13/16	5/16	1 5/8	10-32	3/4	1/2	7/8	7/16-20	1.0
60410	1/2-13	2 1/2	2 3/16	5/16	2 7/32	10-32	7/8	7/8	1 1/4	9/16-18	2.5
60411	5/8-11	2 1/2	2 3/16	5/16	2 7/32	10-32	7/8	7/8	1 1/4	9/16-18	2.5
60412	3/4-10	2 1/2	2 3/16	5/16	2 7/32	10-32	7/8	7/8	1 1/4	9/16-18	2.5

网址: www.fdzc.net 联系人: 程家雄 手机: 13601809714

联系电话: 021-51872743

E-mail: chengff@sh163.net