

液压动力压紧件

旋转油缸

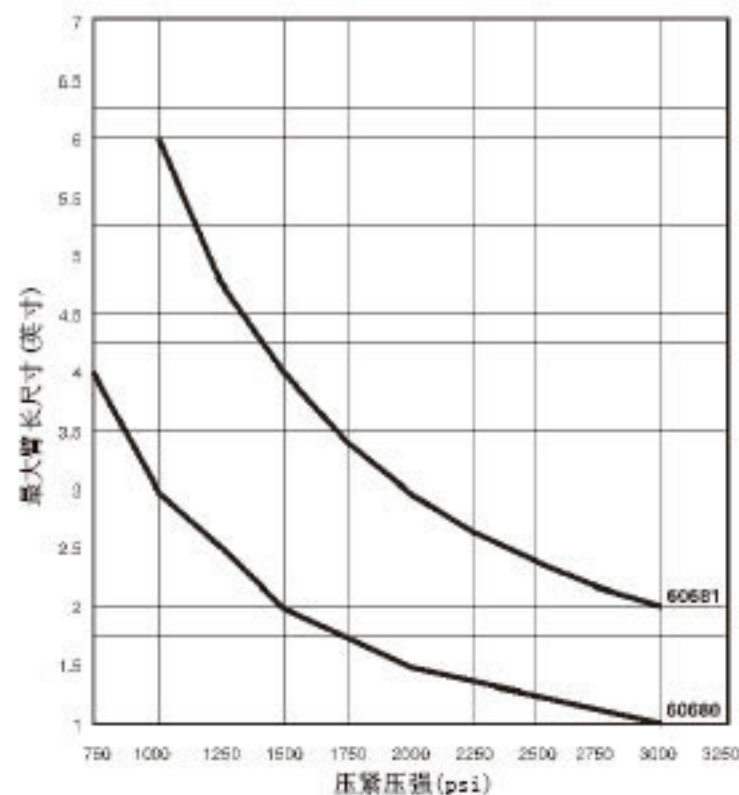


这些通用旋转油缸/压紧器可被用作单动或双动旋转压紧器，或者作为推/拉油缸。旋转油缸里的柱塞右转90°，但要改为左转90°也很容易，甚至可改为完全不转动。

警告：

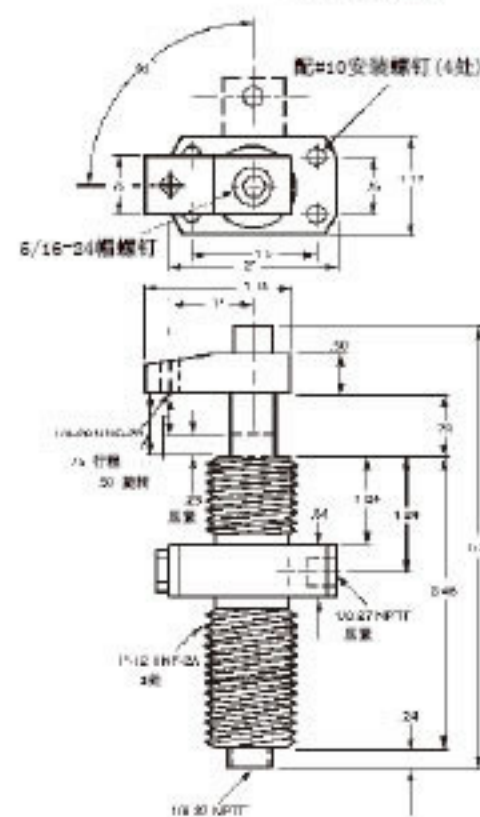
所有旋转油缸必须与限流阀配合使用，以缓和其旋转动作。请看下面所示的最大流量。

- 安装油缸，可用4个#10的帽螺丝，或利用油缸本身外径上尺寸为1"-12的螺纹安装。
- 可选的零部件包括螺纹安装支架及锁紧螺母，如下所示。
- 可作为非转动压紧器使用。
- 最大推荐流量为20立方英寸/分钟/压紧(约1秒钟压紧时间)。
- 注：压紧臂长度影响压紧力。详细信息见P11.32中的图表。
- 提供适用于FixturePro™ 软件的设计资料

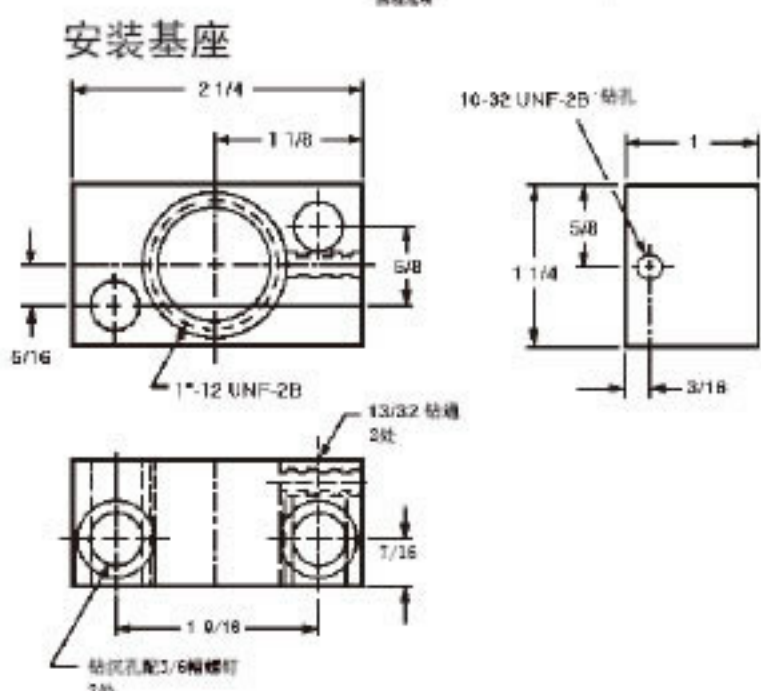
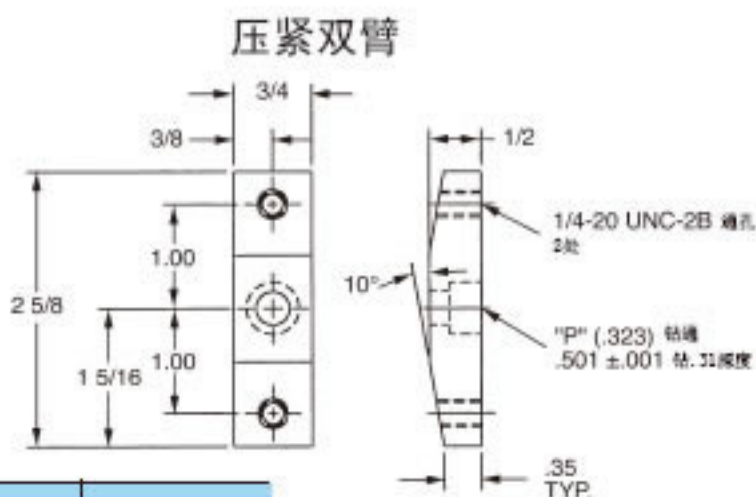


规格

60680 旋转油缸	压紧 (拉)	回程 (推)
工作流量 (立方英寸)	.18	.33
有效柱塞面积 (平方英寸)	.24	.44
最小工作压强 (psi)	120	-
最大工作压强 (psi)	3000	3000
最大输出力 (磅)	730	1320
行程 (英寸): 全程	.75	.75
旋转	.50	.50
压紧	.25	.25
重量 (磅)	1	1



附件



描述	件号
安装基座	60953
六安角锁紧螺母	60964
可选压紧臂	60923

网址: www.fdzc.net 联系人: 程家雄 手机: 13601809714

联系电话: 021-51872743 E-mail: chengff@sh163.net