

液压动力压紧件

旋转压紧器



杰根斯旋转压紧器设计为可从工件转开80°角，以便于工件的置入和移开。旋转压紧器能以任何姿态使用。压紧臂可安装成左摆转或右摆转，只要重新定位安装帽螺丝即可实现该转变。标准安装是右摆转。

- 左摆转或右摆转
- 4800 磅压紧力
- 任意位置操作
- 可用冷却液
- 提供适用于FixturePro™ 软件的设计资料

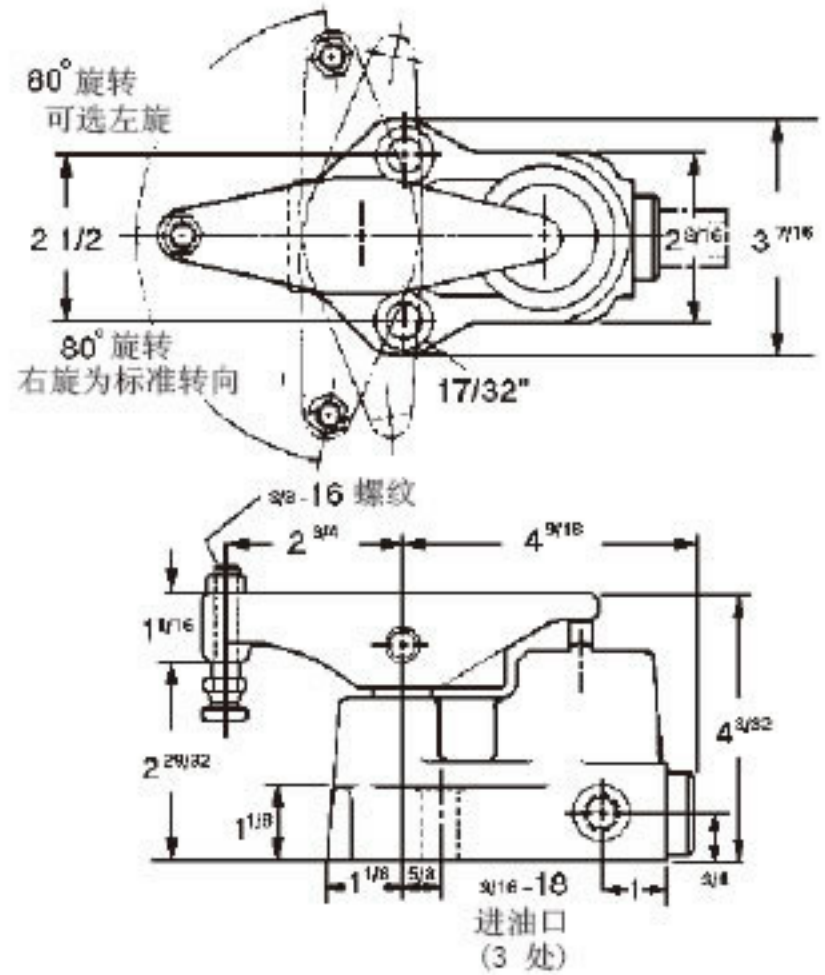
规格

件号	60685
工作流量 (立方英寸)	1.6
最小工作压强 (psi)	80*
最大工作压强 (psi)	3000
最大输出力 (磅)	4800
重量 (磅)	9.25

*80 psi 旋转压强, 200 psi 压紧压强.

重要:

杰根斯旋转压紧器专为液压系统设计制造, 使其能利用更大的液压回路流量. 将旋转压紧器与一个标准增压泵或其他任何动力源配合使用, 必须使用限流阀, 如下所示.



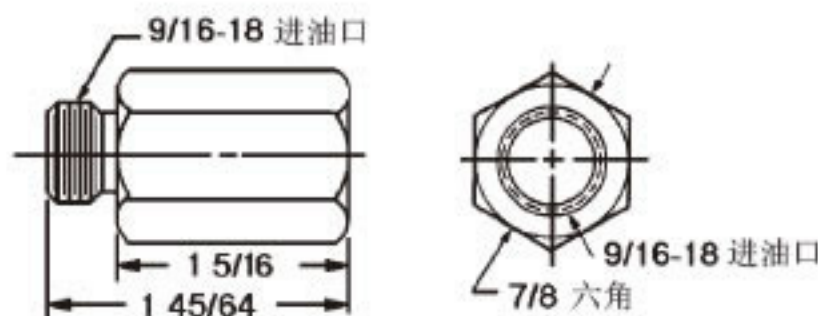
限流阀



限流阀限制油的流动以缓和该夹具的旋转动作. 36:1 或 71:1 的气液增压泵 (件号 61755 或61756) 不需要限流阀.

件号

61648



网址: www.fdzc.net 联系人: 程家雄 手机: 13601809714

联系电话: 021-51872743

E-mail: chengff@sh163.net