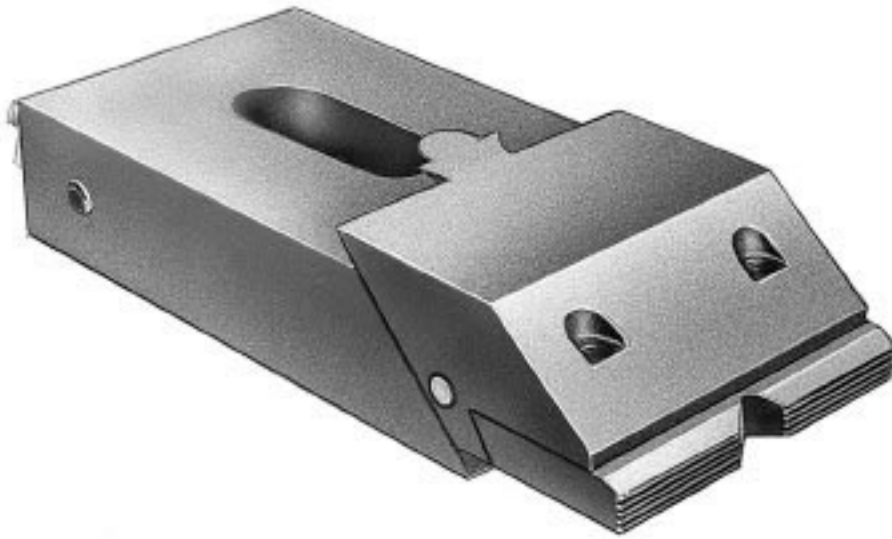


液压动力压紧件

脚尖式压紧器



特点

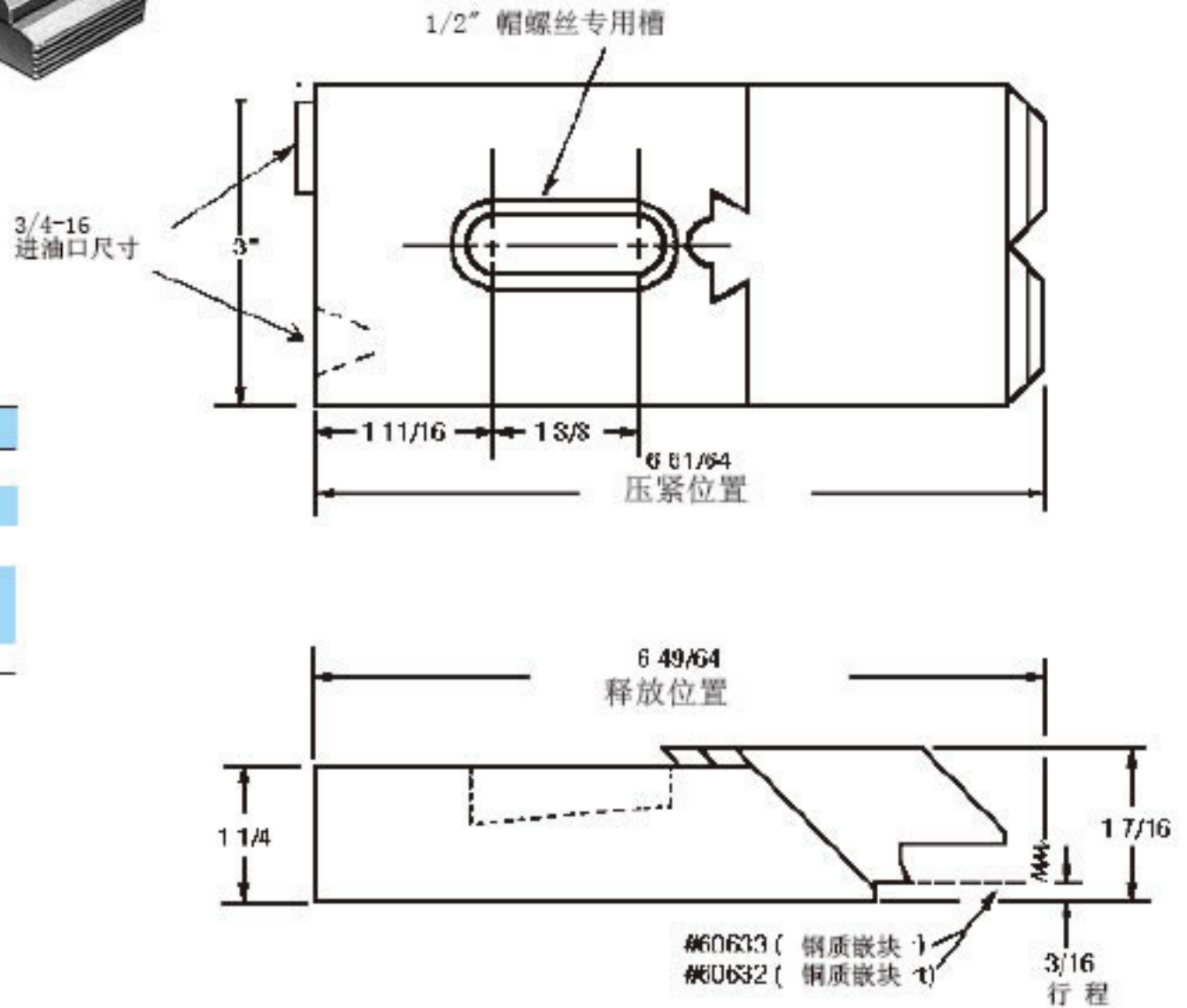
- 压紧位置低
- 直接安装
- 3/16" 行程
- 3000 磅压力
- 可选钢制或铜制侧面嵌块
- 提供适用于FixturePro™ 软件的设计资料

美国专利号：
4406445

规格

件号	60631
工作流量 (立方英寸)	.115
最小工作压强 (psi)	200
最大工作压强 (磅)	3000
总行程	3/16

侧面嵌块未与侧压板一起供应。
请根据需要按下面件号订购。

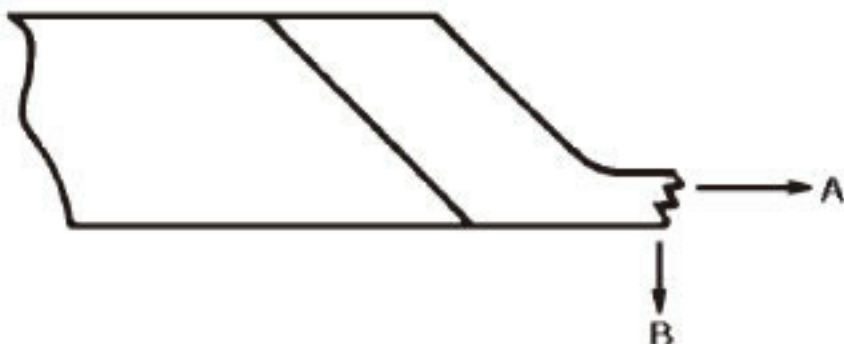


侧面嵌块

件号	嵌块
60633	钢质
60632	铜质

用于避免帽螺丝损伤的一个垫圈(60636)包含在每个压紧器里。

液压	压力(磅)	
	A	B
1500	900	750
3000	1800	1500
5000	3000	2500



网址: www.fdzc.net 联系人: 程家雄 手机: 13601809714

联系电话: 021-51872743

E-mail: chengff@sh163.net