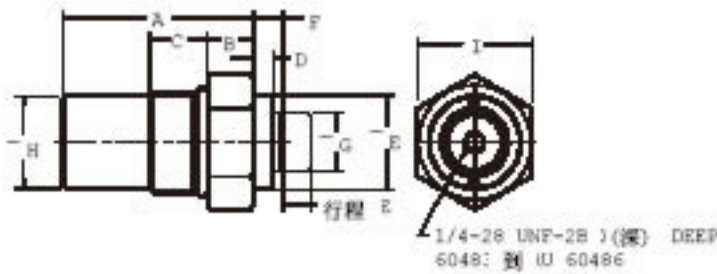


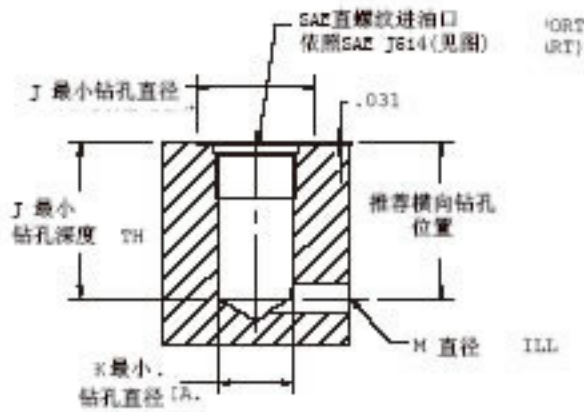
歧管安装油缸



规格

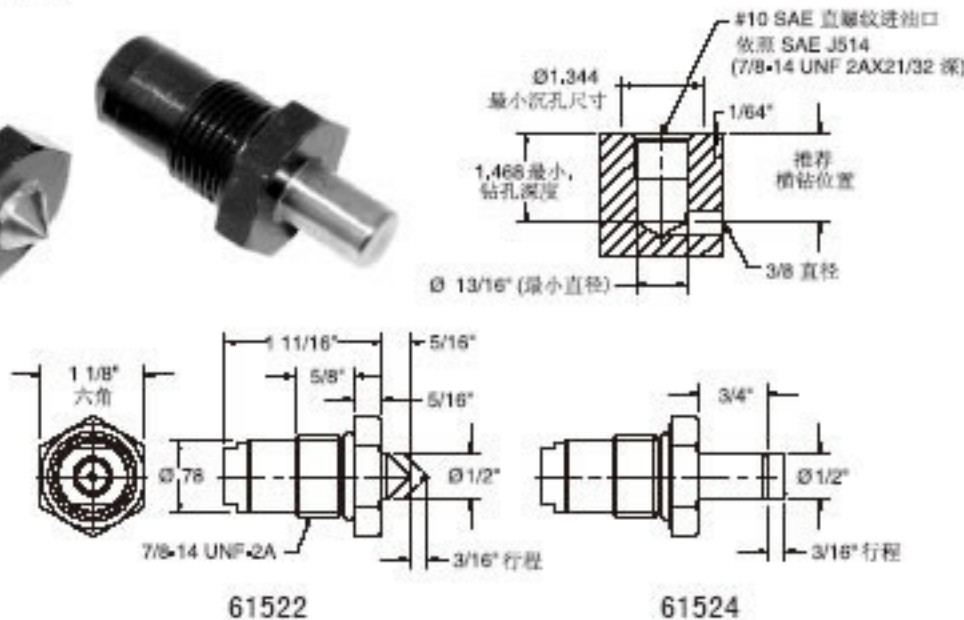
件号	60481	60482	60483	60484	60485	60486
实际行程 (英寸)	3/16	1/2	1/2	1	1/2	1
工作流量 (立方英寸)	0.017	0.098	0.393	0.785	0.884	1.767
有效柱塞面积 (平方英寸)	0.093	0.196	0.785	0.785	1.767	1.767
最小工作压强 (psi)	200	200	200	200	200	200
最大工作压强 (psi)	5000	5000	5000	5000	5000	5000
最大输出力 (磅)	465	980	3925	3925	8835	8835
重量 (磅)	0.5	0.7	1	1.5	2	2.5

件号	缸体螺纹	行程	A	B	C	D	E 直径	F	G 直径	H 直径	I 六角尺寸
60481	9/16-18 UNF	3/16	1 13/32	.375	1/2	1/8	3/8	1/4	3/16	.48	3/4
60482	3/4-16 UNF-2A	1/2	1 23/32	.375	9/16	1/8	41/64	3/8	1/4	.66	7/8
60483	1 5/16-12 UN-2A	1/2	2 1/2	.615	3/4	1/4	1 7/32	5/16	3/4	1.19	1 1/2
60484	1 5/16-12 UN-2A	1"	3	.615	3/4	1/4	1 7/32	5/16	3/4	1.19	1 1/2
60485	1 7/8-12 UN-2A	1/2	2 1/2	.615	3/4	1/4	1 47/64	5/16	1 1/4	1.75	2 1/8
60486	1 7/8-12 UN-2A	1"	3	.615	3/4	1/4	1 47/64	5/16	1 1/4	1.75	2 1/8



件号	SAE 号	螺纹尺寸	螺纹深度	J	K	L	M
60481	6	9/16-18 UNF	1/2	.970	1/2	1.09	1/4
60482	8	3/4-16 UNF-2A	9/16	1.19	11/16	1.41	5/16
60483	16	1 5/16-12 UN-2A	3/4	1.91	1 7/32	2.00	1/2
60484	15	1 5/16-12 UN-2A	3/4	1.91	1 7/32	2.50	1/2
60485	24	1 7/8-12 UN-2A	3/4	2.56	1 13/16	2.00	9/16
60486	24	1 7/8-12 UN-2A	3/4	2.56	1 13/16	2.50	9/16

点压式油缸



规格

件号	61522	61524
实际行程 (英寸)	3/16	3/16
工作流量 (立方英寸)	0.049	0.049
有效柱塞面积 (平方英寸)	0.261	0.261
最小工作压强 (psi)	400	400
最大工作压强 (psi)	5000	5000
最大输出力 (磅)	1305	1305
重量 (磅)	0.5	0.5

网址: www.fdzc.net 联系人: 程家雄 手机: 13601809714

联系电话: 021-51872743

E-mail: chengff@sh163.net