

标准油缸  
单动式

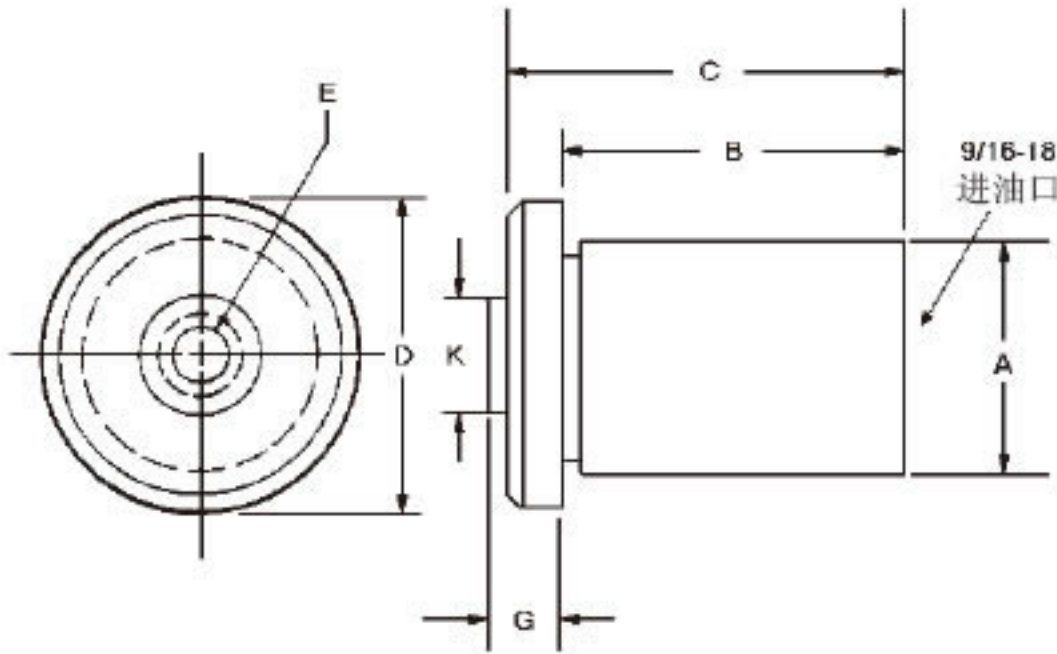


单动式弹簧回复标准油缸能以气压或液压驱动：所有产品都具有1英寸行程。

单动式油缸特别适合用于大流量回路：油缸在气压回路一侧管接，在实行液压夹紧之前，单动作油缸用来把夹具上的工件对齐。这些应用主要是些推向操作，油缸回复弹簧只拖拉柱塞杆。

- 提供适用于FixturePro™ 软件的设计资料

注：建议不要在较多冷却液或加工碎片的环境中应用该产品。此类环境请用双动式油缸（见下页）。



规格

件号	60301	60307	60303
实际行程 (英寸)	1	1	1
工作流量 (立方英寸)	.44	1.22	3.14
有效柱塞面积 (平方英寸)	.44	1.22	3.14
最小工作压力 (psi)	32	25	25
最大工作压力 (psi)	3000	3000	3000
最大输出力 (磅)	1320	3660	9300
重量 (磅)	.5	1	3

钻孔公差: +.0005  
-.0010

尺寸

件号	A	B	C	D	活栓 E	G	K
60301	1.000	2 3/8	2 5/8	1 15/64	1/4-20 x 1/2	7/16	3/8
60307	1.500	2 3/8	2 5/8	1 47/64	3/8-16 x 3/4	7/16	1/2
60303	2.500	2 3/8	2 5/8	2 47/64	3/8-16 x 3/4	7/16	3/4