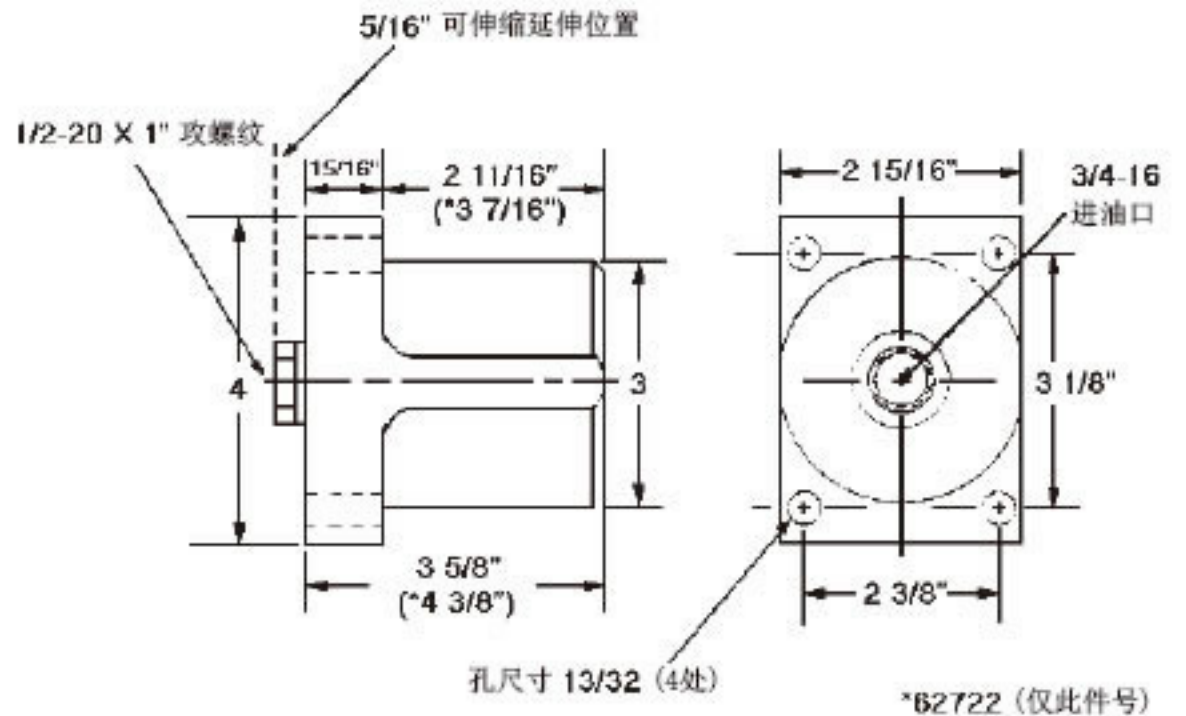


凸缘架油缸



- 安装简易
- 重型
- 强输出力
- 耐用
- 提供适用于FixturePro™ 软件的设计资料

杰根斯重型凸缘架油缸通过油缸凸缘架上的孔安装固定。这样就不需另外单独的安装支架了。这款油缸提供强压紧力，提升力和挤压力。建议不要将该产品用在充满冷却液的操作环境。

规格

| 件号 | 62721 | 62722 |
|---------------|-------|-------|
| 实际行程 (英寸) | 1/2 | 1 |
| 工作流量 (立方英寸) | 1.9 | 3.9 |
| 有效活塞面积 (平方英寸) | 3.9 | 3.9 |
| 最小工作压强 (psi) | 100 | 100 |
| 最大工作压强 (psi) | 5000 | 5000 |
| 最大输出力 (磅) | 19880 | 19880 |
| 重量 (磅) | 5.0 | 6.5 |