

液压动力压紧件

气液增压油缸



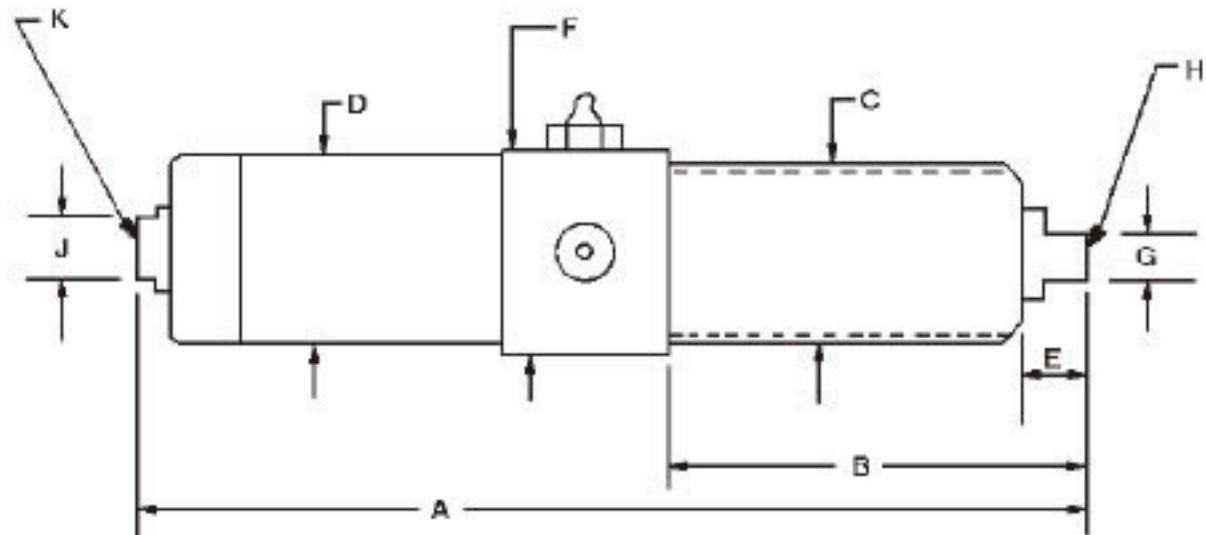
增压油缸是气液组合油缸。一个由压缩空气驱动的油缸被挤入一个小储油缸，再通过该储油缸产生一个8:1或30:1的标称增压比率。增压比率取决于气压和所使用的气缸。这类小型套件特别适合于需要快速操作（每分钟操作10次），短行程和强压力的应用。

规格

件号	60596	60598
实际行程 (英寸)	1/4	1/4
不同输入气压所产生的压力 (磅)		
125 psi (最大)	950	3700
100 psi	700	2900
75 psi	450	2100
50 psi	250	1300
25 psi (最小)	50	450
重量 (磅)	2.2	4.5
比率	8:1	30:1

- 8:1 和 30:1 增压比率
- 独立完整件
- 动作迅速
- 空气控制
- 不需拆卸就可便利地充气
- 提供适用于FixturePro™ 软件的设计资料

安装支架信息见 P11. 17.



尺寸

件号	A	B	螺纹 C	D	E	F	对边宽度 G	活栓 H	对边宽度 J	进油口 K
60596	7 1/4	2 13/16	1 9/16-16	1 3/4	23/32	2	3/4	5/16-24 x 1/2	7/8	9/16-18
60598	9 5/16	3 15/16	1 7/8-16	2 1/2	23/32	2 1/2	3/4	5/16-24 x 1/2	7/8	9/16-18

网址: www.fdzc.net 联系人: 程家雄 手机: 13601809714

联系电话: 021-51872743

E-mail: chengff@sh163.net