

标准增压泵



标准增压泵非常适合于永久性夹具，专门机床或 O. E. M 应用。

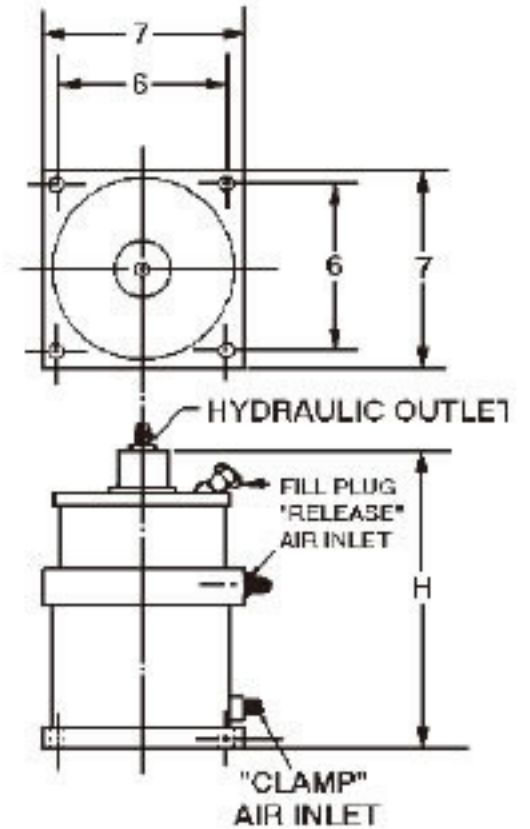
可用于操作工作回路的油量取决于增压泵的高压容量。配备标准增压泵的工作回路需要以手动操作排气。

- 易于观察的蓄油气缸
- 15:1 和 30:1 的增压比率
- 可垂直或水平安装

规格

件号	61709	61710	61711
蓄油气缸容量 (立方英寸)	15	15	18
高压强体积 (立方英寸)	4	7 1/2	3 3/4
最小输入压 (psi)	20	20	20
最大输入压 (psi)	125	125	125
增压比率	15:1	15:1	30:1
最大输出压 (psi)	1875	1875	3750
重量 (磅)	20	24	22
高度 (H)	10 7/16	14 7/16	14 7/16

本公司61709到61711件号的增压泵



各进出口备有3/8英寸管接头

附件

安装基座



件号
60973

快速排气工具包



件号
62215

安装工具包
见P11.37

安装基座60973可用来以水平位置安装本公司61709到61711件号的增压泵。

快速排气工具包包括一个阀门，消声器和管接头，用以将本公司61709到61711件号的增压泵转到高速操作应用。

仅阀门
61641

网址: www.fdzc.net 联系人: 程家雄 手机: 13601809714

联系电话: 021-51872743

E-mail: chengff@sh163.net