

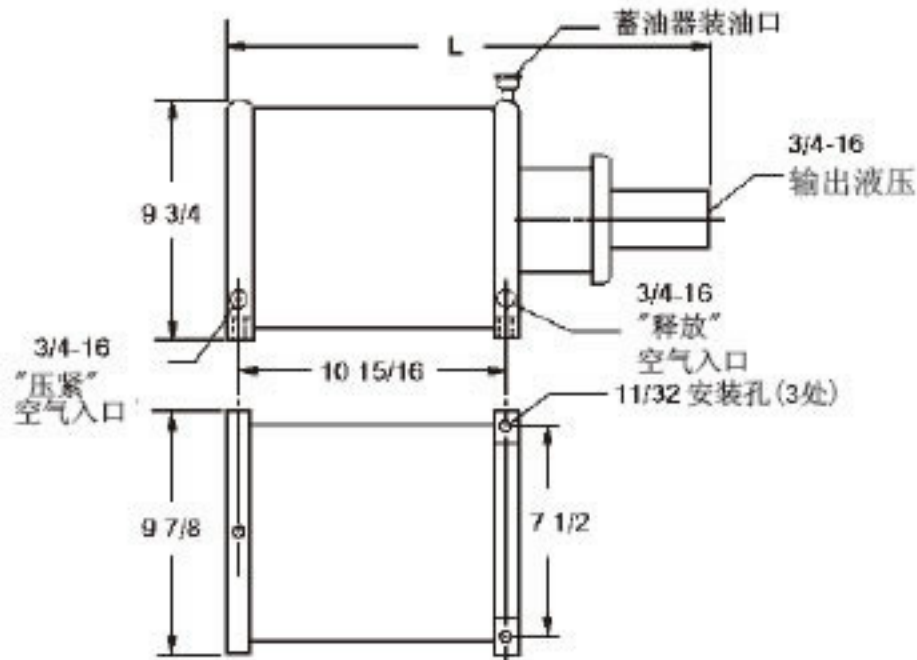
液压动力压紧件

高压大容量增压泵



- 26:1, 37:1 和 64:1 的增压比率
- 高输出压
- 大容量

该设备只能以水平位置使用



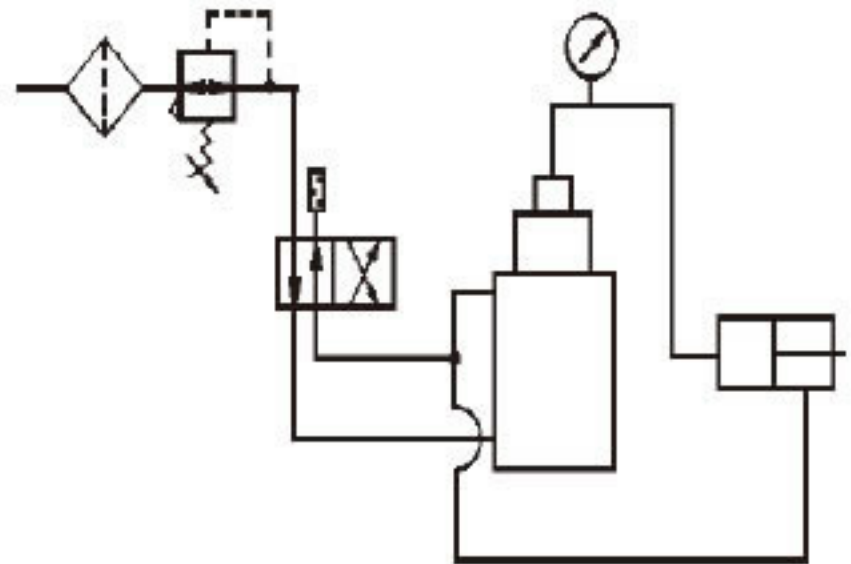
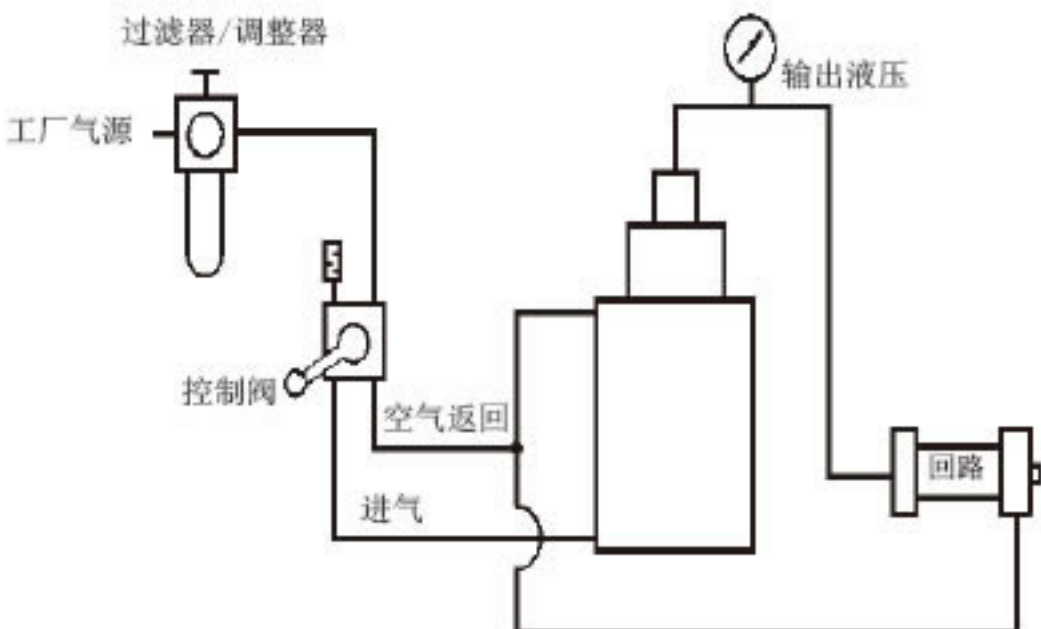
规格

件号	61720	61721	61722
蓄油气缸容量 (立方英寸)	17	17	17
高压体积 (立方英寸)	12.9	9.1	5.3
最小输入压 (psi)	10	10	10
最大输入压 (psi)	125	125	125
增压比率	26:1	37:1	64:1
最大输出压 (psi)	3250	4625	8000
长度 (L)	19 11/16	19 5/8	19 1/2
重量 (磅)	28	28	28

回路图

图解

示意图



网址: www.fdzc.net 联系人: 程家雄 手机: 13601809714

联系电话: 021-51872743

E-mail: chengff@sh163.net