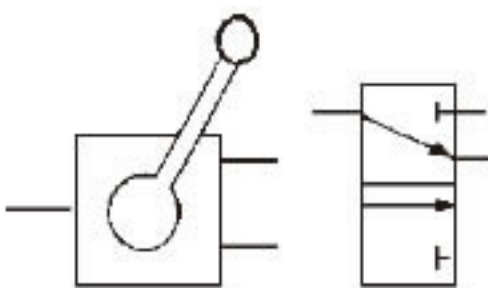
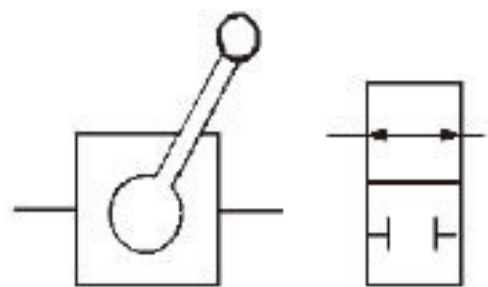


气路控制元件

双通道和三通道阀门

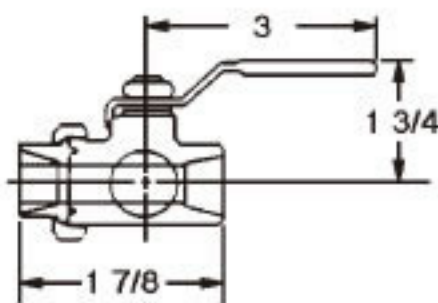


规格

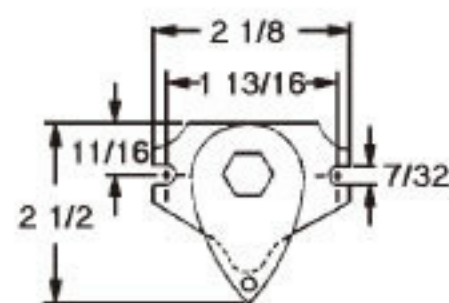
件号	61601	61634
类型	双通道	三通道
配管口径	3/8 NPT	1/8 NPT
重量 (磅)	.81	.22

双通道阀门为内嵌球式阀门，作为关闭阀门用在简单气路上。

三通道阀门与双通道阀门相似，但多了第三个端口用作通风或排气口。

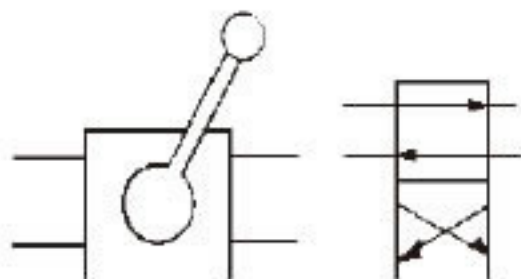


件号
61601



件号
61634

四通道阀门

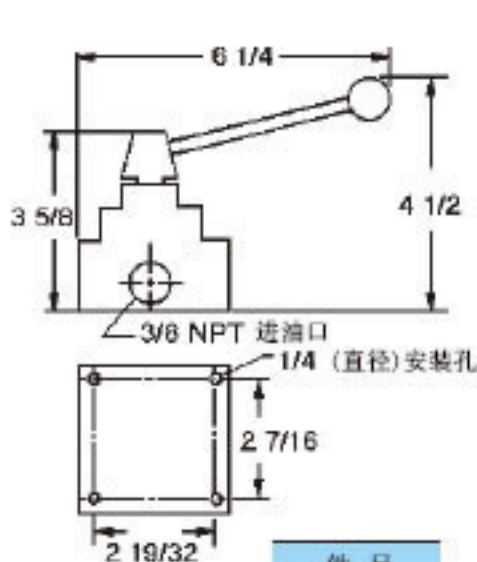


提供各种方向控制阀门。手动阀通常为双位双控制杆，电磁阀电力为115V-60HZ；可选其他电压。

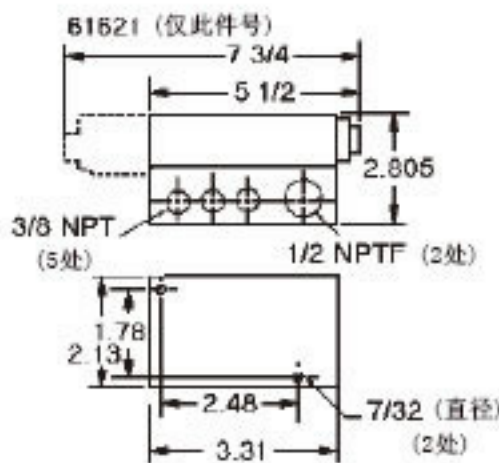
规格

件号	61615	61620	61621	61630	61631*
驱动类型	手动	螺线管式	螺线管式	踏板式	踏板式
回复驱动	手动	弹簧式	螺线管式	踏板式	弹簧式
配管口径	3/8 NPT	3/8 NPT	3/8 NPT	3/8 NPT	3/8 NPT
CV Rating	1.5	1.0	1.0	2.3	2.3
重量 (磅)	2.75	5.0	5.5	4.0	3.5

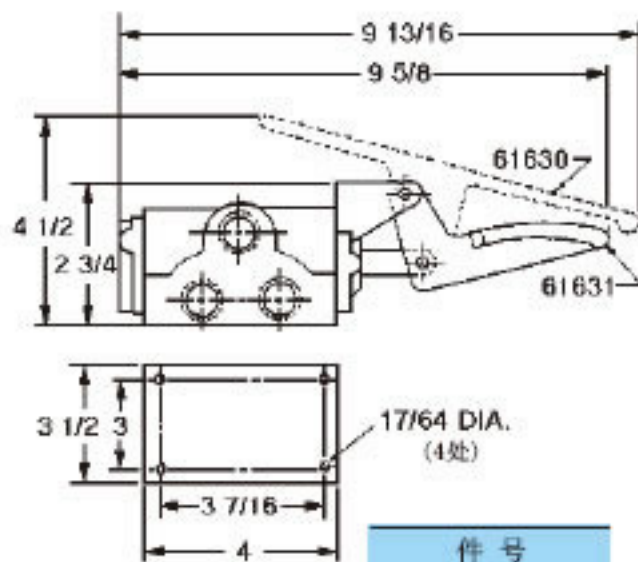
*61631阀门具有脚部防护装置；件号为 61632



件号
61615



件号
61620 & 61621



件号
61630 & 61631

网址: www.fdzc.net 联系人: 程家雄 手机: 13601809714

联系电话: 021-51872743

E-mail: chengff@sh163.net