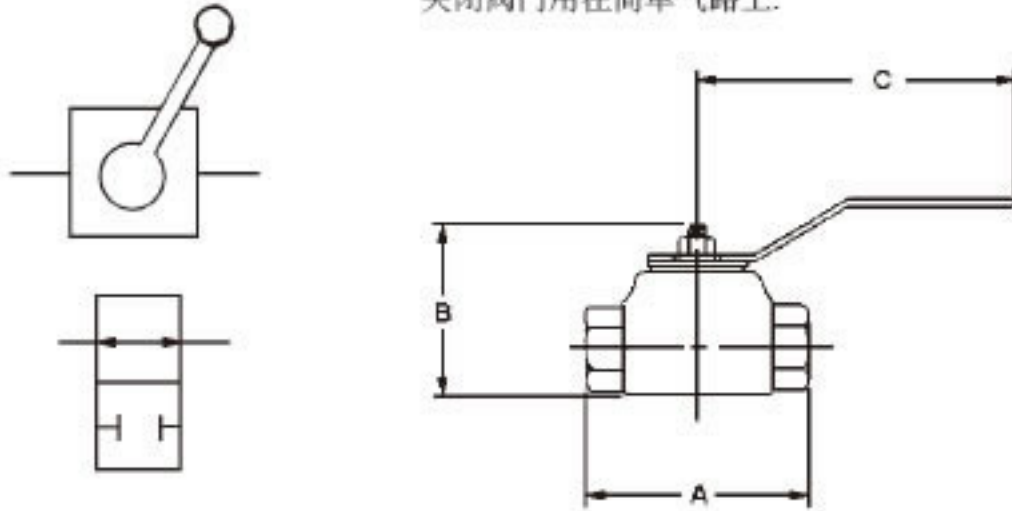


液压动力压紧件

液压控制元件 双通道阀门

双通道阀门为内嵌球式阀门，作为关闭阀门用在简单气路上。



规格

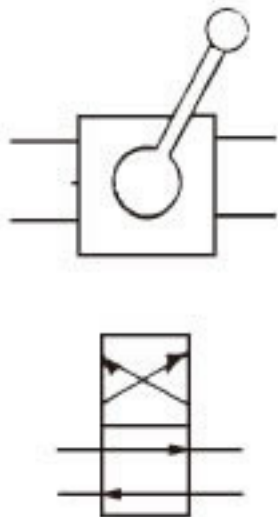
件号	61610	61639
配管口径	1/4 NPT	3/8 NPT
额定		
压强 (psi)	3000	5000

尺寸

件号	A	B	C
61610	2 11/16	2 5/8	5 1/4
61639	3	2	4 1/4

四通道阀门

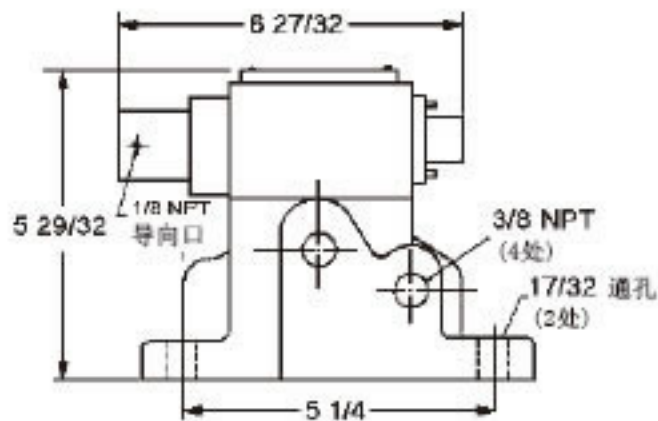
提供各种方向控制阀门。手动阀通常为双位双控制杆，电磁阀电力为115V-60HZ；可选其他电压。



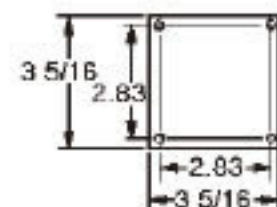
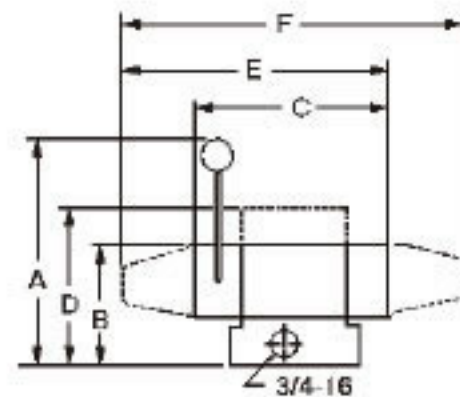
对于4通道零泄漏阀门，请参见12.15页

规格

件号	61643	61636	61637	61638
驱动类型	手动	电磁阀 (115 VAC)	电磁阀 (115 VAC)	Air
回复驱动	手动	弹簧	电磁阀 (115 VAC)	弹簧
配管口径	3/4-16	3/4-16	3/4-16	3/8 NPT
额定流速	5 加仑/分	5 加仑/分	5 加仑/分	12 加仑/分
额定				
压强 (psi)	5000	5000	5000	5000
重量 (磅)	3.75	6.75	7.3	17.5



件号
61638



尺寸

件号	A	B	C	D	E	F
61636	—	3 1/4	—	5 5/64	5 21/32	—
61637	—	3 1/4	—	5 5/64	—	8 3/8

网址: www.fdzc.net 联系人: 程家雄 手机: 13601809714

联系电话: 021-51872743

E-mail: chengff@sh163.net