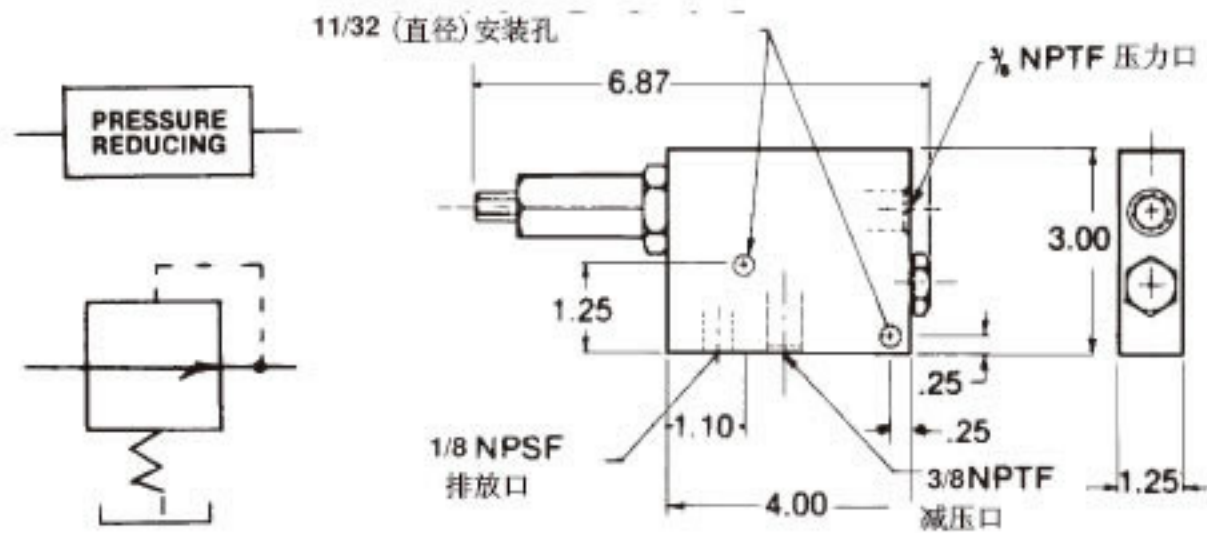


## 液压控制元件 减压阀

允许以同一动力源的不同压强操作单个油缸或压紧器。



### 规格

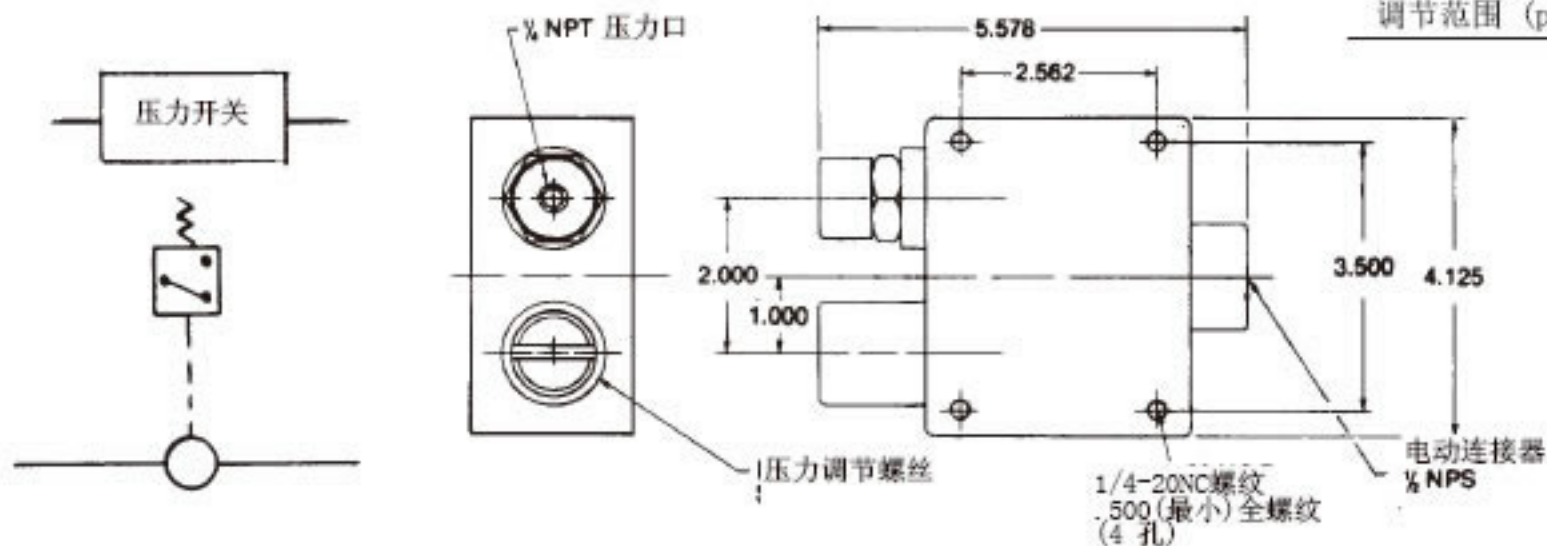
件号	61619
配管口径	3/8 NPT
额定压强 (psi)	5000
调节范围 (psi)	500-4500

## 压力开关

安装在回路系统上感应压强变化，并可用以启动或关闭系统。在压紧力消失时，压力开关可用来移开刀具和关闭机器。

### 规格

件号	61633
配管口径	1/4 NPT
额定压强 (psi)	10000
调节范围 (psi)	350-5000



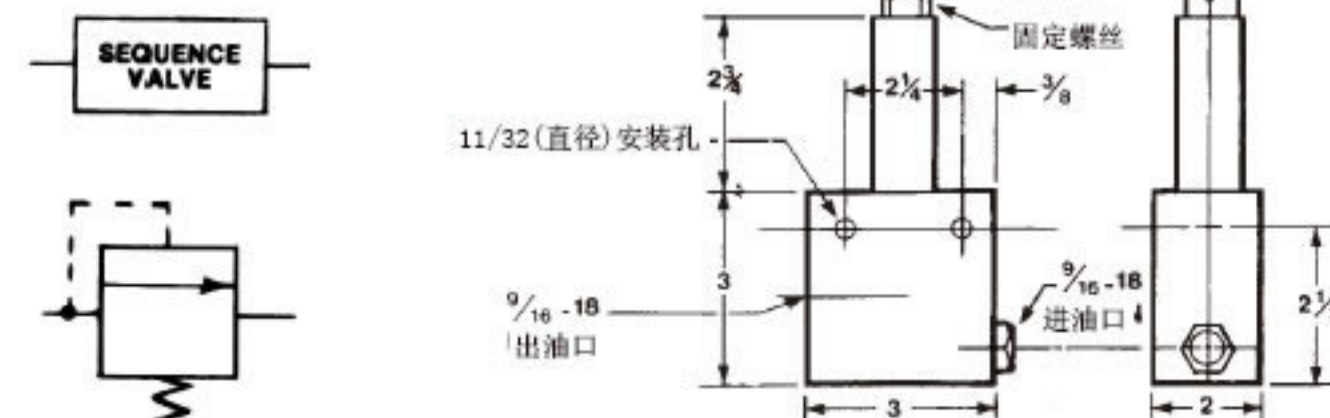
## 顺序阀

用可调节开启压力，该阀门可用来控制公共回路上工作装置的工作顺序。

### 规格

件号	61640
配管口径	9/16-18
额定压强 (psi)	5000
顺序范围* (psi)	500-3000

\*Factory Adjusted to sequence at 1000 psi.



网址: [www.fdzc.net](http://www.fdzc.net) 联系人: 程家雄 手机: 13601809714

联系电话: 021-51872743

E-mail: [chengff@sh163.net](mailto:chengff@sh163.net)