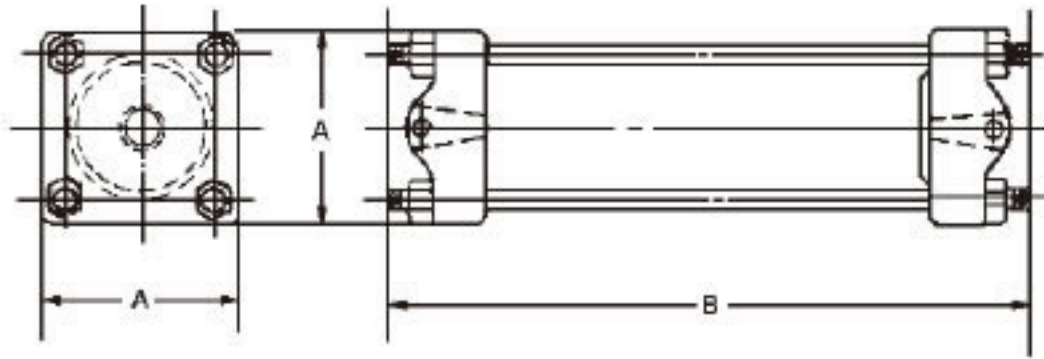


## 蓄油缸



压缩空气充入油缸内的油上面，可用在压力系统上，如以液压回复双动式油缸。丙烯酸材料蓄油缸便于观察油量。蓄油缸顶部装有特殊隔板，可将均匀地分散输入压缩空气。



件号	A	B	容量 (立方英寸)	侧接口 口径	尾部 口径	重量 (磅)
61750	2 7/8	9 1/2	18	9/16-18	9/16-18	3.0
61751	4 13/16	8 1/2	55	无	9/16-18	6.8

• 工作气流最大额定压强为 125 PSI.

## 液压油

### 液压油

杰根斯特制液压油能使最大限度地减少泡沫产生，并可防止金属部件生锈。该产品是一种航空类油，具有高浸湿能力和高油膜强度特性。

在100华氏度下，其粘性为170/190 SUS。在华氏零下25度依然能保持其功能特性。

.25 加仑.....	60801
1 加仑.....	60802
5 加仑.....	60803
55 加仑/桶.....	60804

### 食品等级液压油

杰根斯食品等级液压油是一种混合食品等级润滑剂，以食品包装或相似设备包装，用作液压介质。该液压油为100%化学制成品合成润滑剂，不含石油碳氢化合物。

在100华氏度下，其粘性为140SUS，在35华氏度下，粘性为725SUS。

.25 加仑.....	60813
1 加仑.....	60812
55 加仑/桶.....	60811